

# P&A RESHAPE

## PROCESS INDUSTRY

NOVEMBER | 2023

### NETZWERKÜBERWACHUNG & DIAGNOSE

# ANLAGENAUSFÄLLE

Sicher mit den richtigen Werkzeugen und Tools ...mehr ab S. 8

TITELBILD-SPONSOR: HMS NETWORKS

#### SMARTE SENSOREN

Ein Blick in die  
Zukunft s. 12

#### ENERGIEWENDE

Messtechnik für die  
Dekarbonisierung s. 32

#### WASSERSTOFFANLAGEN

Ex-i-Trenner als  
Explosionsschutz s. 52



# Flexible Faserlasergravur

von mobil bis stationär.



Weitere Infos finden Sie hier:  
[www.mobil-mark.de](http://www.mobil-mark.de)



**Ragna Iser, Redakteurin P&A:** In der Industrie führt kein Weg an der Nachhaltigkeit vorbei – ansonsten lässt sich das 1,5-Grad-Ziel nicht erreichen. Dafür muss nicht unbedingt alles Gegenwärtige auf den Kopf gestellt werden. Vielmehr geht es darum, smarter zu werden und den Wirkungsgrad unseres heutigen Wirtschaftens und Produzierens zu erhöhen. Nachhaltigkeit sollte nicht als wirtschaftliche Belastung verstanden werden, sondern als unternehmerische Antwort auf die Herausforderungen unserer Zeit. Ich frage mich:

## „WIE GELINGT EIN NACHHALTIGES WACHSEN IN DER PROZESSINDUSTRIE?“

**Jessica Bethune, Vice President Industrial and Process Automation DACH bei Schneider Electric:**

Die Prozessindustrie muss sich großen Herausforderungen stellen. Neben Klimawandel und Ressourcenknappheit hat sie mit Lieferkettenproblemen, dem Fachkräftemangel und bürokratischer Trägheit zu kämpfen. Wie kann sie die damit verbundenen Aufgaben bewältigen und dabei zugleich wettbewerbsfähig und rentabel bleiben? Für uns lautet die Antwort auf diese Frage ganz klar: Digitalisierung und Nachhaltigkeit.



Denn nachhaltiges Wirtschaften bedeutet tatsächlich, die Dinge smarter und besser zu machen, um den Wirkungsgrad des eigenen Handelns zu erhöhen. Indem wir die Chancen der IoT-basierten Digitalisierung nutzen, können wir unsere Prozesse effizienter, flexibler und sicherer gestalten. Das zahlt sich dann ökologisch und ökonomisch aus. Durch die Vernetzung von Sensoren, Controllern, auswertender Software und Cloud-Diensten können wir Daten in Echtzeit erfassen, analysieren und nutzen, um Abläufe zu optimieren, die Produktivität zu steigern, Ressourcenverschwendung zu vermeiden und Kosten zu senken. Dabei lassen sich oft schon mit vergleichsweise einfachen Mitteln große Effekte erzielen. So kann zum Beispiel mit einer Kombination aus Prozessleitsystem und Software für die Prozessoptimierung die Energieeffizienz wesentlich gesteigert und so Emissionen und Energiekosten gesenkt werden. Es gibt aber noch viele weitere Möglichkeiten, Prozesse nachhaltiger und besser zu gestalten.

Wirtschaftlicher Erfolg ist jetzt und in Zukunft also nicht trotz, sondern gerade wegen klimafreundlicher Produktionsweisen möglich. Auch aus diesem Grund findet in diesem Jahr die von uns gesponserte Namur-Hauptsitzung unter dem Motto „Open Automation and Digitalization for Sustainability and Efficiency“ statt.



## VERLÄSSLICHKEIT UNTER DRUCK: REIN METALLISCH DICHTENDE KUGELHÄHNE FÜR ANSPRUCHSVOLLE ANWENDUNGEN

Unsere ASF-Standardarmaturen sind gasdicht, wartungsarm und überzeugen durch ihre lange Lebensdauer. Geeignet für Drücke bis 100 bar sowie Temperaturen von -46°C bis zu 250°C. Einsetzbar für alle Arten von Medien, einschließlich H<sub>2</sub> und H<sub>2</sub>S.



# INHALT

## AUFTAKT

- 06 Perspektivenwechsel: Abfülltechnik für die Brauerei

## TITELTHEMA

- 08 Titelreportage: Anlagenausfall ade  
09 Titelinterview mit Geschäftsführer von HMS Networks: „Betreiber müssen sensibilisiert werden“

## FOKUS: SMARTE SENSOREN

- 12 Umfrage: Wird künftig in jedem Prozesssensor ein Stück künstliche Intelligenz stecken?  
16 Sensoren für den boomenden Gasmarkt  
18 Radarsensoren schützen Containerterminal vor Anlagenschäden

## PROZESSDIGITALISIERUNG & SOFTWARE

- 22 Interview mit CEO von Pepperl+Fuchs: „Ethernet-APL wird künftig dominieren“

## VERFAHRENSTECHNIK

- 25 Pulverproduktion steigern  
26 Trenntechnik für die Alge

## PROZESSAUTOMATION & MESSTECHNIK

- 28 Alle Energiespitzen im Griff  
32 Messtechnik für die Dekarbonisierung  
36 Intelligente Automatisierung für mehr Nachhaltigkeit

## RUBRIKEN

- 03 Editorial  
17 Firmenverzeichnis & Impressum  
39 Rubrik-Opener: Schaeffler  
56 Spitzenprodukte: Rembe  
66 Rücklicht

FOKUS

# SMARTE SENSOREN



# 08

## TITELREPORTAGE

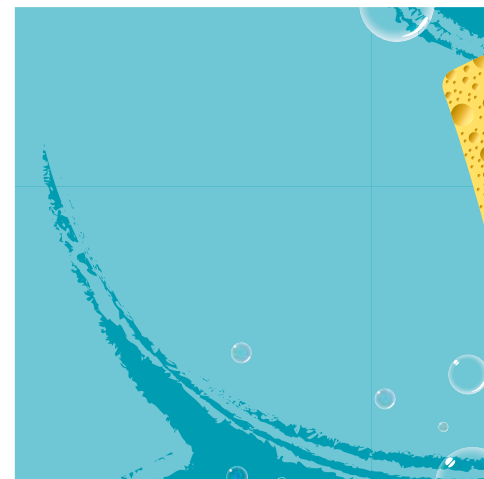
Netzwerküberwachung und  
Diagnose als Ausfallschutz



# 61

## HYGIENIC DESIGN

Energie, Zeit und  
Reinigungsmittel sparen





# 12

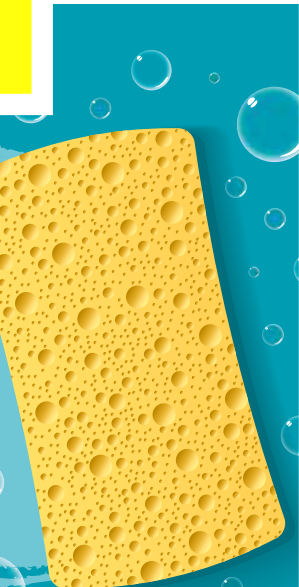
## FOKUSTHEMA

Künstliche Intelligenz in Sensoren:  
Blick in die Zukunft



# 32

WEG VOM CO<sub>2</sub>  
Messtechnik für die  
Dekarbonisierung



## ANLAGENBAU & KOMPONENTEN

- 40 Zustandsüberwachung & smarte Wartung: Qualität rauf – Kosten runter
- 43 ABB-Interview: „Wir vereinen Sicherheit und Effizienz im Ex-Bereich“
- 46 Dichtheitsprüfung für Wraps-Verpackungen
- 48 Dentalkomponenten verpacken
- 50 Vakuum für den Käse

## SICHERHEIT & EX-SCHUTZ

- 52 Ex-i-Trenner als Schutz für Wasserstoffanlagen
- 58 Digitale Workflows in der Ex-Zone

## SPEZIAL: HYGIENIC DESIGN

- 61 Energie, Zeit und Reinigungsmittel sparen
- 64 Inline-Druckmessung: Alles im Fluss

## P&A RESHAPE PROCESS INDUSTRY

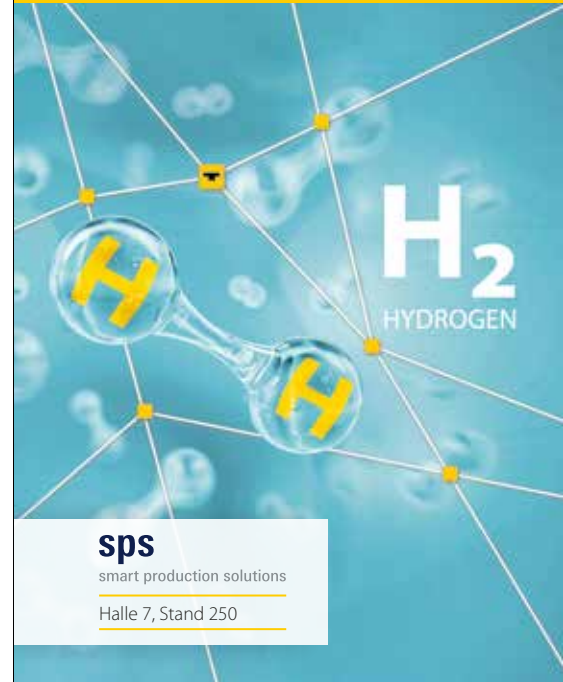
Der Wandel und die Herausforderungen könnten für die Industrie kaum größer sein. Nachhaltigkeit steht auf der Agenda ganz oben, Energieressourcen müssen möglichst effizient eingesetzt werden, Prozesse müssen möglichst flexibel für kleine Losgrößen sein, die Stromkosten sind hoch und die wirtschaftliche Lage ist auch noch schwer, und und und... Dem notwendigen Wandel zollt unser Magazin mit einem neuen Claim nun seinen Tribut:

### „Reshape Process Industry“

Natürlich ist ein Claim nur ein kurzer und knackiger Spruch. Aber er drückt aus, was die Industrie gerade bewegt. Es geht um eine Transformation und Neugestaltung der Prozesse, denn mehr Flexibilität, mehr Digitalisierung, mehr Resilienz und mehr Nachhaltigkeit sind ein Muss für die wettbewerbs- und zukunftsfähige Prozessindustrie.

# TURCK

Your Global Automation Partner



sps

smart production solutions

Halle 7, Stand 250

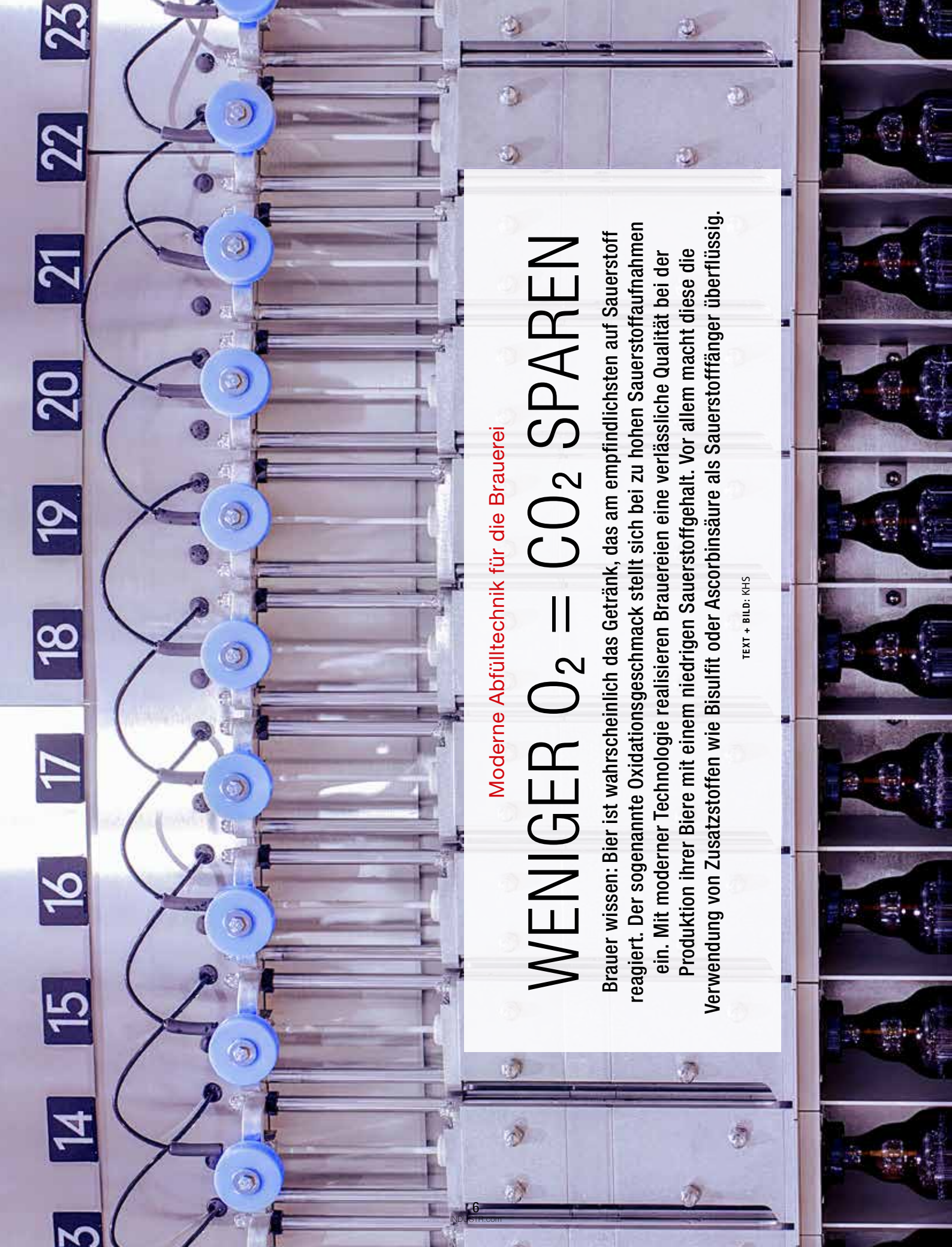
## H2-Projekte – schnell und sicher!

Mit dezentralen Automatisierungslösungen von Turck verkürzen Sie die Time-to-Market Ihrer Wasserstoffprojekte deutlich und nachhaltig – bis in Zone 0.

MEHR ERFAHREN



[www.turck.de/h2](http://www.turck.de/h2)



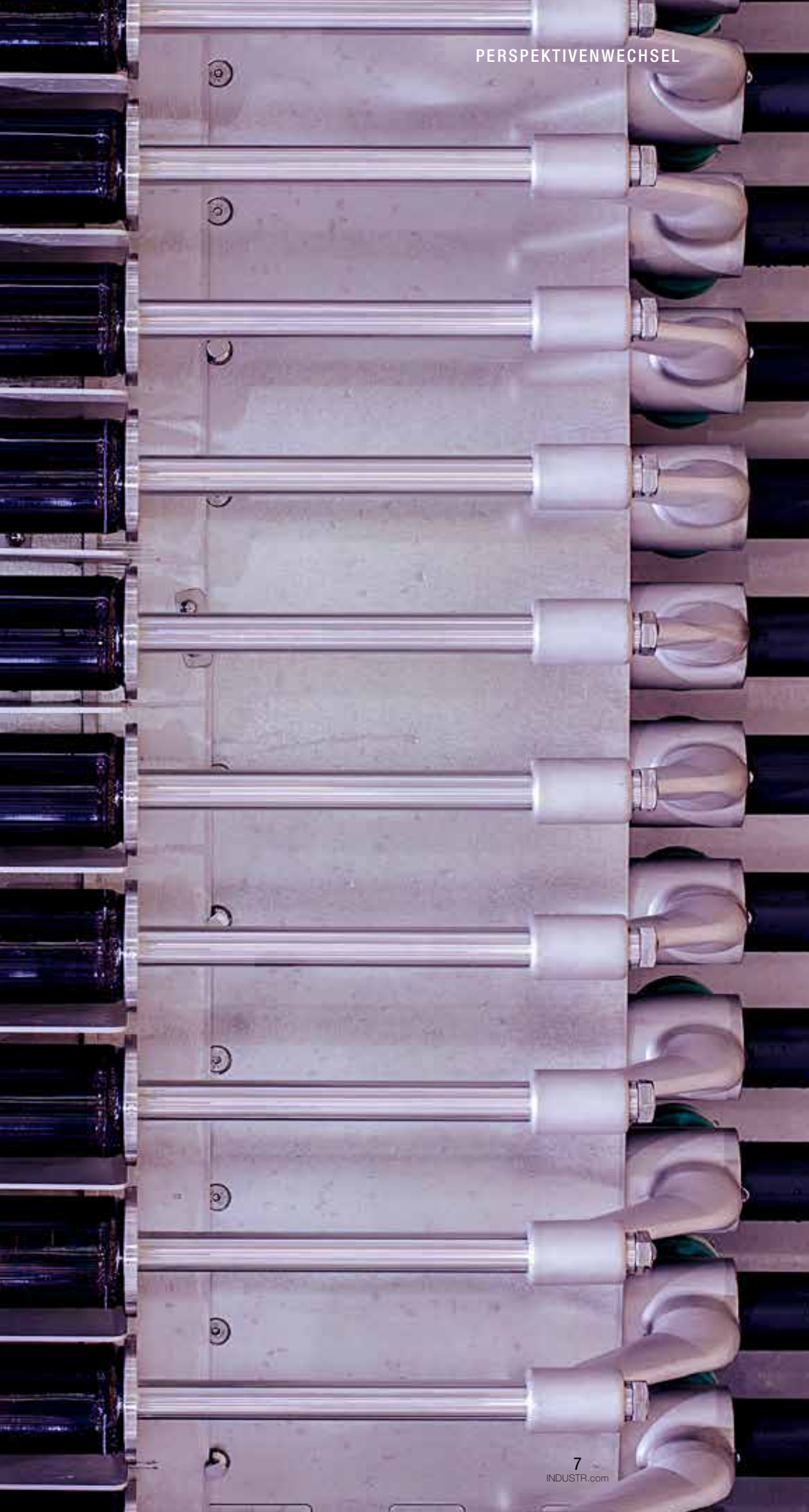
Moderne Abfülltechnik für die Brauerei

# WENIGER O<sub>2</sub> = CO<sub>2</sub> SPAREN

Brauer wissen: Bier ist wahrscheinlich das Getränk, das am empfindlichsten auf Sauerstoff reagiert. Der sogenannte Oxidationsgeschmack stellt sich bei zu hohen Sauerstoffaufnahmen ein. Mit moderner Technologie realisieren Brauereien eine verlässliche Qualität bei der Produktion ihrer Biere mit einem niedrigen Sauerstoffgehalt. Vor allem macht diese die Verwendung von Zusatzstoffen wie Bisulfit oder Ascorbinsäure als Sauerstofffänger überflüssig.

TEXT + BILD: KHS





An genau diesem Punkt hat KHS mit der Entwicklung des modularen Füllsystems Innofill Glass DRS ECO angesetzt. Denn die neue Füllmaschine lässt weniger Sauerstoff ins Bier – und benötigt dafür nicht mehr, sondern weniger  $\text{CO}_2$  als ihre Vorgänger. Bei der Abfüllung von Flaschen macht ein neuartiger Hohlsondenfüller es möglich, dass bei erheblich reduziertem  $\text{CO}_2$ -Bedarf auf der einen Seite noch geringere Sauerstoffaufnahmen auf der anderen Seite möglich sind. Zunächst wird der Behälter über den Vakuumkanal evakuiert und dann mit  $\text{CO}_2$ -Gas gespült. Hierbei kommt ein von KHS patentiertes Spülverfahren zum Einsatz. Anschließend wird der Behälter mit Inertgas auf Abfülldruck vorgespannt. So ist die geringe Gesamtsauerstoffaufnahme von 20 ppb bei einem  $\text{CO}_2$ -Verbrauch von 160 g/h möglich. Bei weiter verringertem  $\text{CO}_2$ -Verbrauch auf beispielsweise 110 g/h – das ist halb so viel wie bisher üblich – ist immer noch eine sehr geringe Gesamtsauerstoffaufnahme von 40 ppb erreichbar.



# Netzwerküberwachung und Diagnose als Schlüssel ANLAGENAUSFALL ADE

Ein Produktionsstillstand kann schnell sehr teuer werden. Unternehmen sind deshalb auf reibungslose Produktionsprozesse angewiesen. Durch die Netzwerküberwachung und Diagnose lassen sich potenzielle Störungen frühzeitig erkennen und beheben. Die richtige Auswahl der geeigneten Werkzeuge ist hierbei von großer Relevanz, um Ausfallzeiten minimieren und somit die Wettbewerbsfähigkeit nachhaltig stärken.

TEXT: Ragna Iser, P&A BILD: iStock, matejmo

In der Industrie ist ein reibungsloser Produktionsablauf essentiell für den wirtschaftlichen Erfolg eines Unternehmens. Jede Minute eines unerwarteten Produktionsstillstands kann erhebliche Kosten verursachen und langfristige Auswirkungen auf die Wettbewerbsfähigkeit haben. Eine proaktive Netzwerküberwachung und effiziente Diagnosemechanismen spielen dabei eine entscheidende Rolle.

## Echtzeitüberwachung

Die Grundlage für die Vermeidung von Produktionsstillständen liegt in einer präzisen und umfassenden Netzwerküberwachung. Hierbei werden sämtliche Komponenten eines Produktionsnetzwerks in Echtzeit überwacht. Dies schließt Server, Router, Switches und Endgeräte mit ein. Durch die kontinuierliche Analyse von Leistungsdaten lassen sich potentielle Störungen oder Überlastungen frühzeitig erkennen, wodurch Maßnahmen zur Behebung eingeleitet werden können. Die steigende Komplexität moderner Netzwerkinfrastrukturen stellt allerdings eine Herausforderung dar. Vor allem in größeren Unternehmen ist eine umfassende Übersicht über das gesamte Netzwerk oft schwer zu gewährleisten. Hier bedarf es spezialisierter Tools und Kenntnisse, um eine effektive Überwachung zu gewährleisten.

Die Netzwerkd Diagnose geht über die reine Überwachung hinaus. Sie zielt da-

rauf ab, Probleme präzise zu identifizieren, zu lokalisieren und zu beheben. Diagnosetools ermöglichen eine gründliche Analyse von Netzwerkkomponenten, um Engpässe oder Fehlerquellen zu bestimmen. Durch eine präzise Diagnose können die Ursachen von Störungen schnell identifiziert und behoben werden. Dies führt zu kürzeren Unterbrechungen und einer raschen Wiederherstellung des normalen Betriebs.

## Investition in die Zukunft

Die Auswahl der richtigen Werkzeuge und Tools ist entscheidend. HMS Networks, ein Anbieter von Lösungen in der industriellen Informations- und Kommunikationstechnologie, hat deshalb sein Produktportfolio der Marke Anybus um die neue Produktserie Anybus Diagnostics erweitert. Die Geschäftslinie ist durch die Akquisition von Procentec in die HMS-Gruppe entstanden. Die Geräte helfen Anwendern beim Aufbau zuverlässiger und robuster Feldbus- und Industrial-Ethernet-Netzwerke. Durch die Segmentierung, Überwachung und Diagnose des Datenverkehrs können Probleme verhindert werden, bevor sie überhaupt auftreten. So ersparen sich Anlagenbetreiber Probleme, die zu Systemausfällen und weiteren Problemen führen könnten, die schwerwiegende Folgen für das gesamte Unternehmen haben könnten. □

**sps** Halle 5, Stand 124

Netzwerküberwachung & Diagnose

# „Betreiber müssen sensibilisiert werden“

Zuverlässige industrielle Netzwerke sind ein entscheidender Faktor für Betrieb und Effizienz von Automatisierungssystemen. Viele Anlagenbetreiber sind sich der Bedeutung von Netzwerküberwachung allerdings nicht bewusst. Thilo Döring, Geschäftsführer von HMS Networks, erläutert im P&A-Interview hierzu die Hintergründe und führt aus, wie ein Produktionsausfall vermieden werden kann.



**DAS INTERVIEW FÜHRTE:** Ragna Iser, P&A **BILD:** HMS Industrial Networks

**Die aus Anlagenausfällen resultierenden Kosten werden weltweit jährlich auf 50 Milliarden Dollar geschätzt. Wie kann der Anwender seine Produktion schützen – wie lässt sich ein Ausfall vermeiden?**

Unternehmen sollten für mögliche Netzwerkausfälle sensibilisiert sein. Leider widmen sich viele diesem Thema bisher aber nicht ausreichend. Oft eskalieren Probleme im Unternehmen erst, wenn sie auftreten, und wir werden dann zur Fehleranalyse im Feld aufgerufen. Es ist entscheidend, sich bewusst zu machen, dass Fehler immer auftreten können, und präventive Maßnahmen zu ergreifen. Elektronik unterliegt Verschleiß, Netzkabel sind mechanischer Belastung ausgesetzt und Komponenten wie Kondensatoren altern, was zu Defekten führen kann: Daher ist die Auswahl langlebiger, robuster Geräte von Anfang an wichtig, ebenso wie die Berücksichtigung von Sicherheitszertifizierungen im Produktdesign.

**Eigentlich sollte jedem Anlagenbetreiber doch die Wichtigkeit von Netzwerkschutz bewusst sein. Warum ist dem nicht so?**

Dies liegt daran, dass der Fokus in verschiedenen Bereichen unterschiedlich gesetzt wird. Auf der Produktionsseite steht die Sicherheit der Produktion und Prozesse im Vordergrund, während Informationssicherheit oft vernachlässigt wird. Im IT-Bereich hingegen ist das Sicherheitsthema priorisiert und fortgeschrittener. Dort wird verschlüsselte Netzwerkkommunikation intensiver behandelt. Viele industrielle Netzwerke auf dem Markt verwenden jedoch noch eine unverschlüsselte Datenkommunikation, was Sicherheitsrisiken birgt. Die Sensibilität für Sicherheit nimmt jedoch aufgrund von weltweiten Angriffen zu, die unter anderem kritische Infrastrukturen und Produktionsbetriebe wie die Automobilindustrie betreffen.

**In einer hochautomatisierten Produktionsumgebung sind reibungslose Abläufe von entscheidender Bedeutung. Gerade für KMUs stellt dies doch bezüglich der Datenflut, die mit der zunehmenden Vernetzung der Anlagen einhergeht, ein Problem dar, oder?**

Die Datenflut ist für kleine und mittelständische Unternehmen in der Tat ein bedeutsames Thema. Es ist nicht immer leicht zu erkennen, welche Daten wirklich dazu beitragen können, die Produktivität zu steigern und Produktionsprozesse zu optimieren. Oftmals wird eine umfassende Datensammlung initiiert, indem alle verfügbaren Daten in einen sogenannten „Data Lake“ gegossen werden. Später werden Analysten damit beauftragt, herauszufinden, welche Daten tatsächlich von Nutzen sind und welche nicht. Diese Herangehensweise ist außerordentlich komplex, und gerade für kleinere und mittlere Unternehmen >

„Um dem Fachkräftemangel entgegenzuwirken, gestalten wir unsere Diagnose-Tools benutzerfreundlich und geben Hinweise zur Fehlerlokalisierung.“

- > kann es eine Herausforderung darstellen, die notwendigen Ressourcen dafür bereitzustellen. Dennoch ist es entscheidend, die richtigen Daten zu identifizieren, die zur Verbesserung der Produktionsprozesse beitragen können, um wettbewerbsfähig zu bleiben. Dies erfordert eine sorgfältige Analyse und eine kluge Strategie.

**Was sind die Herausforderungen für die Netzwerküberwachung und -diagnose in einer modernen Fabrik?**

Die Herausforderung besteht darin, den Überblick über die zunehmende Anzahl von Netzwerkteilnehmern zu behalten, sowohl in den Maschinen als auch in der gesamten Infrastruktur. Dies beinhaltet das Asset Management, außerdem die Frage, wie man diese Teilnehmer überwacht und welche Geräte im Feld vorhanden sind. Insbesondere in großen Produktionsstätten sind oft Tausende von Automatisierungsgeräten im Einsatz, und es ist entscheidend zu wissen, welche Geräte im Fehlerfall betroffen sind, wie sie schnell ausgetauscht und gewartet werden können und wie sie immer auf dem aktuellen Softwarestand gehalten werden können. Dies sind einige der Herausforderungen, mit denen große, aber auch mittelständische und kleine Unternehmen konfrontiert sind.

**Wie kann die Netzwerküberwachung dazu beitragen, potenzielle Sicherheitsbedrohungen in der Produktionsumgebung zu erkennen?**

Unser Ziel ist die Implementierung einer permanenten Überwachung, was bei vielen Unternehmen heute noch nicht der Fall ist. Viele Firmen setzen noch auf periodische Überprüfungen, in der Regel im Abstand von einigen Monaten. Eine Echtzeitüberwachung überwacht jedoch den Netzwerkdatenverkehr kontinuierlich in der Anlage, um sicherzustellen, dass alles wie geplant funktioniert. Durch die fortlaufende Analyse können Anomalien erkannt werden, beispielsweise wenn Datenpakete übertragen werden, die normalerweise im Produktionsprozess nicht auftreten. Solche Anomalien können auf mögliche Manipulationen hinweisen. So können Angriffe oder Manipulationen frühzeitig erkannt werden und entsprechende Vorkehrungen vorgenommen werden.

**Die kostengünstigste Methode, um einen Ausfall zu vermeiden, ist es, ihn schon im Voraus zu vermeiden. Hier kommt die neue Produktserie Anybus Diagnostics zum Einsatz. Wie arbeiten die neuen Produkte?**

Unsere Anybus-Diagnostics-Produktserie bietet eine breite Palette von Lösungen zur Netzwerkdiagnostik und Verbesserung der Netzwerkstabilität. Dies umfasst Produkte zur Netzwerkdiagnose für klassische Feldbusse wie Profibus sowie industrielle Ethernet-Netzwerke. Die Produktpalette beinhaltet unter anderem die Netzwerkdiagnose-Software Osiris, die Atlas-Familie zur permanenten Netzwerküberwachung, das Handheld-Netzwerkdiagnosegerät Mercury, eine Kombination aus Laptop und Tablet, sowie die Überwachungsschnittstellen EtherTAP für Ethernet-Netzwerke und ComBricks für Profibus. Für größere Unternehmen bieten wir umfassendere Lösungen an, bei denen Hardware-Komponenten installiert werden und eine Software-Überwachung die Netzwerkdaten konsolidiert, um Probleme schnell zu identifizieren. Unser Ziel ist es, von Anfang bis Ende eine umfassende Produktpalette anzubieten.



**Bisher war die Produktlinie Anybus für industrielle Kommunikationslösungen in Form von einbaufertigen Schnittstellen, Netzwerk-Gateways und Wireless-Lösungen bekannt. Was ist die Motivation für die Markteinführung der neuen Produktserie?**

HMS ist seit langem für industrielle Netzwerkkommunikation auf der Ebene der Hardware-Komponenten und Wireless-Lösungen bekannt. Diese werden in vielen Geräten namhafter Hersteller verwendet. Die Motivation hinter der Einführung der Anybus-Diagnostics-Produktreihe besteht darin, den Endkunden eine umfassende Lösung anzubieten, um sicherzustellen, dass ihre Netzwerk-Infrastruktur reibungslos funktioniert. HMS möchte ein Anbieter sein, der das gesamte Spektrum der industriellen Netzwerkkommunikation abdeckt, einschließlich Schulung, Planungsunterstützung, Diagnose und Hardware-Komponenten. Dies ermöglicht HMS, sowohl die Automatisierungshersteller als auch die Endkunden, also die Produktionsbetriebe, umfassend zu unterstützen.

**Für ein gesundes Netzwerk sind zuverlässige Hard- und Software allein nicht ausreichend. Unternehmen benötigen hier qualifizierte Fachleute. Wie sind Ihre Beobachtungen: Gibt es hier Nachholbedarf?**

Der Fachkräftemangel und die zunehmende Komplexität in industriellen Netzwerken sind in der Tat eine erhebliche Herausforderung. Die Produkte und Technologien werden immer komplexer, was die Fehlersuche und Diagnose erschweren. In der Vergangenheit waren Netzwerke einfacher zu warten, aber heute sind industrielle Netzwerke viel komplexer. Unternehmen müssen ihre Service-Teams entsprechend schulen, um mit den neuen Technologien Schritt zu halten. Es ist jedoch schwierig, eine einheitliche Schulung für heterogene Netzwerke zu bieten, da verschiedene Maschinen von verschiedenen Herstellern unterschiedliche Standards und Protokolle verwenden können.

**Wie unterstützt HMS hier den Anwender?**

Um dem Fachkräftemangel entgegenzuwirken, versuchen wir, unsere Diagnose-Tools benutzerfreundlich zu gestalten und dem Anwender Hinweise zur Fehlerlokalisierung zu geben. Wir möchten den Anwendern helfen, Fehler schnell zu erkennen, selbst wenn sie möglicherweise nicht über die tiefgehende technische Kompetenz verfügen. Darüber hinaus bieten wir zertifizierte Schulungen an, um Unternehmen bei der Entwicklung von Kompetenzen für die Netzwerkd Diagnose und -wartung zu unterstützen. Dies ist ein wichtiger Teil unserer Strategie, um Unternehmen dabei zu helfen, die Herausforderungen des Fachkräftemangels und der steigenden Netzwerkkomplexität zu meistern.

**Wie entwickelt sich das Feld der Netzwerküberwachung und -diagnose mit den Fortschritten in Technologie und künstlicher Intelligenz?**

Die Entwicklung im Bereich der Netzwerküberwachung und -diagnose wird sich in Richtung größerer Dezentralisierung und stärkerer Integration von Diagnosefunktionen in die Geräte bewegen. Dies bedeutet, dass Informationen kontinuierlich direkt von den Geräten geliefert werden, um eine effizientere Fehlererkennung zu ermöglichen. Einige Protokolle unterstützen dies bereits, aber diese Entwicklung wird weiter vorangetrieben, um Fehler leichter zu erkennen. KI wird eine bedeutende Rolle spielen, um diese Analyseprozesse zu unterstützen. KI-Algorithmen können dazu beitragen, gemeinsame Abweichungen und ungewöhnliches Verhalten in Netzwerken zu erkennen, die auf mögliche Angriffe oder Manipulationen hinweisen könnten. In der Zukunft wird die permanente Überwachung von Netzwerken in Kombination mit KI-Algorithmen wahrscheinlich zur Norm werden. Dies ermöglicht die schnelle Erkennung ungewöhnlicher Ereignisse oder Aktivitäten im Netzwerk, sei es durch interne Mitarbeiter oder externe Bedrohungen. Die Integration von KI in die Netzwerküberwachung wird dazu beitragen, die Sicherheit und Stabilität von Netzwerken weiter zu verbessern und unerwünschte Vorfälle zu minimieren. □



*Das vollständige Interview mit Thilo Döring, HMS-Geschäftsführer, lesen Sie über den Link im QR-Code und [industr.com/2718807](http://industr.com/2718807).*

Umfrage: Wird in Zukunft in jedem Sensor ein „Stückchen“ künstliche Intelligenz stecken?

## BLICK IN DIE SENSORZUKUNFT

Maschinelles Lernen und künstliche Intelligenz sind wesentliche Bestandteile von Industrie 4.0. So kann KI in Verbindung mit smarten Sensoren die Zusammenarbeit von Mensch und Maschine transformieren – und die Produktion effizienter gestalten. Werfen wir einen Blick in die Zukunft: Wird künftig in jedem Prozesssensor ein Stück künstliche Intelligenz stecken – und welche Vorteile ergeben sich daraus? Wir haben nachgefragt.

UMFRAGE: Ragna Iser, P&A

BILDER: Samson; ABB; Hamilton; Siemens; Exner; Baumer; Emerson; Pepperl+Fuchs; Wika; iStock, wildpixel



### DR. ANDREAS WIDL

In Zukunft wird kein Betrieb eines technischen Produkts, Systems oder Regelkreises es sich leisten können, auf die Generierung und Kommunikation von (Echtzeit-)Daten zu verzichten. Nur was gemessen wird, kann verbessert werden. Schnelle Datenkommunikation, leistungsstarke Prozessoren in der Nähe der Anwendung und dezentrale Intelligenz werden Prozesse und Systeme effizienter machen. Generative KI wird damit zum Schlüssel, unterschiedliche Formen von Verschwendung – Energie, Rohstoffe, Zeit – in der industriellen Produktion zu reduzieren. Kollaboration von technischen Komponenten sowie selbstorganisierende und -lernende Systeme nach dem Vorbild der Natur werden dazu beitragen, den Planeten zu schonen und hoffentlich zu retten.

CEO, Samson



## TOBIAS SCHMIDT

Seit Jahren erleben wir in der Antriebstechnik einen großen Trend: Antriebsstränge werden zunehmend mit smarter Sensorik digitalisiert. ABB ist seither mit dem ABB Ability Smart Sensor dabei. Die technologischen Stoßrichtungen mögen verschieden sein, es dominieren jedoch Cloud-Computing und algorithmische Datenverarbeitung. Endanwender und OEMs lernen über die Zeit, mit den Daten ihrer Maschinen umzugehen und sie für stetige Optimierungen zu nutzen. Künstliche Intelligenz wird dort enthalten sein, wo die größten ökonomischen Potenziale lauern – etwa bei Elektromotoren aufgrund des Energieeinsparungspotenzials. Eines jedoch dürfte klar sein: KI wird Sensorik einspannen, nicht alleinig darin sein. Das Internet steckt schließlich auch nicht im Computer.

Service Portfolio Manager,  
ABB Motion Deutschland

**sps** Halle 4,  
Stände 420 & 520



## JAHIR KOLOLLI

Betrachtet man die Entwicklung im Bereich Industrie 4.0, so spielen Time-to-Market und Kostenoptimierung eine zentrale Rolle. Sensoren, die mit KI-Technologien kombiniert werden, bieten hier erhebliche Vorteile und ermöglichen den Zugriff auf wertvolle Informationen zur Prozessoptimierung. Intelligente Sensoren enthalten bereits viele Informationen, die über die eigentliche Prozesssteuerung hinausgehen. Ziel ist es, intelligente Sensoren bereitzustellen, die eine vollständige Selbstdiagnose und vorausschauende Informationen liefern. Dadurch lassen sich Erkenntnisse hinsichtlich zu erwartender Ausfallzeiten, erforderlicher Sensorwechsel oder die Auswirkungen der Wartungsintervalle auf die Produktqualität und Planung gewinnen. Sobald ein zuverlässiges, KI-basiertes Vorhersagemodell existiert, könnten erforderliche Maßnahmen sogar automatisiert werden. Letztendlich wird die Prozesseffizienz so auf ein neues Level gehoben.

Team Leader Product Management,  
Hamilton Bonaduz

**Brau<sup>®</sup>  
Beviale** Halle 6, Stand 132



## DR. RALF HUCK

Es ist gut vorstellbar, dass jegliche Prozesssensoren künftig KI-gestützt arbeiten oder deren Daten mit künstlicher Intelligenz ausgewertet werden. Das hat das Potenzial, die Zusammenarbeit zwischen Menschen und Maschinen neu zu definieren, was zu schlankeren und effizienteren Abläufen führen wird. Denn dank KI-gesteuerter Sensoren lassen sich beispielsweise Inbetriebnahmen selbstständig optimieren, was dazu führt, dass Verschwendung minimiert werden oder Energie effizienter genutzt wird. Ein weiterer Vorteil ist die vorausschauende Wartung, die bereits heute möglich ist. Mit der Fähigkeit der KI, mögliche Abweichungen zur Spezifikation innerhalb von Geräten und Anlagen im Voraus zu erkennen und Handlungsvorschläge zu unterbreiten, können Anlagenbetreiber proaktiv handeln, um Probleme zu vermeiden und so kostspielige Ausfallzeiten zu reduzieren.

Head of Strategy & Technology for  
Measurement Intelligence, Siemens

**sps** Halle 11.0, Stand 100

**Brau<sup>®</sup>  
Beviale** Halle 7, Stand 419



## CHRISTIAN HAMERS

Teilweise verfügen Sensoren bereits heute über eine gewisse Intelligenz. Genutzt wird dabei die digitale Kommunikation zwischen Transmitter und/oder Prozessleitsystem um Sensor- und Zustandsdaten zu erhalten. Daraus lassen sich dann zum Beispiel anhand definierter Qualitätsparameter entsprechende Wartungs- und Kalibrierintervalle ableiten. Der Einsatz von KI bietet hier weitere Möglichkeiten hinsichtlich Effizienzsteigerung und Funktionserweiterungen. Auch ist im Hinblick auf die erfassten Messdaten heute nicht unbedingt eine mangelnde Datenlage das Problem, sondern deren Auswertung und Interpretation. Hier kann eine entsprechende KI-Lösung das eingesetzte Personal gewinnbringend bei einer verbesserten und beschleunigten Entscheidungsfindung unterstützen.

Business Development Manager,  
Exner Process Equipment





## HOLGER VON BOTH

Baumer ist als Pionier der Prozesssensorik laufend auf der Suche nach neuen, ressourcenschonenden Lösungen, die Kunden messbaren Mehrwert verschaffen. Das betrifft alle Felder von Sensor- bis Elektronik-Design und im Besonderen smarte Algorithmen, die schon heute unsere Sensoren außergewöhnlich präzise und schnell machen. Mit dem Thema KI befassen wir uns daher schon lange und nicht erst, seit es auch bei einem breiten Publikum angekommen ist. Konkret zu der Frage: Vielleicht wird nicht in jedem Prozesssensor ein Stück künstliche Intelligenz stecken (außer vielleicht in der Entwicklung des Sensors). Aber die neuen Möglichkeiten durch KI werden das Fluid Monitoring auf ein neues Level heben. Wir bei Baumer tun alles dafür, dass diese Benefits schnell beim Anwender ankommen.

Leiter Business Unit Prozesssensorik,  
Baumer

**sps** Halle 4A,  
Stand 345 & 351

**Brau<sup>®</sup>  
Beviale** Halle 6, Stand 215



## TOBIAS ACHENBACH

Schon heute erhalten Sie durch industrielle Protokolle wie WirelessHART umfangreiche Informationen aus den smarten Sensoren, die durch das Wireless-Protokoll einfach und schnell nachrüstbar sind. Die KI wird uns in Zukunft dabei helfen, aus den ganzen vorhandenen Daten direkte Handlungsempfehlungen und spezifische Reaktionen zu generieren und dem Nutzer noch zielgerichteter zur Verfügung zu stellen. Das birgt insbesondere Potenziale für die vorausschauende Wartung und Prozessoptimierung. Die Auswertungen können dann sowohl im Prozesssensor als auch in übergeordneten Systemen stattfinden. Emerson bietet schon heute Smarte Sensoren an, bei denen der Sensor direkte Handlungsempfehlungen, wie zum Beispiel Kugellager wechseln bei einer Pumpe, herausgibt.

Manager Solutions Sales DACH I  
Measurement Solutions, Emerson

**sps** Halle 5, Stand 210



## BENEDIKT RAUSCHER

Moderne Technologien erlauben die Integration von für künstliche Intelligenz geeigneter Hardware auch in vergleichsweise kleine Einheiten wie Sensoren. KI-gestützte Algorithmen können bei deren Ansteuerung und Auswertung massiv unterstützen, insbesondere wenn viele – auch nicht sensorische – Informationen miteinander verknüpft werden müssen, um einen aussagekräftigen Datenpunkt zu generieren. Es sollte dabei jedoch nicht unterschätzt werden, dass für das Anlernen einer künstlichen Intelligenz große Mengen geeigneter Trainingsdaten zur Verfügung stehen müssen. KI-basierte Sensorik muss in jedem Fall signifikante Vorteile gegenüber einer regelbasierten – und in jeder Situation nachvollziehbaren – Auswertung bieten, damit sie sich auf breiter Front durchsetzen kann.

Leiter Globale IoT-Projekte,  
Pepperl+Fuchs

**sps** Halle 7A, Stand 411



## PHILIPP MIESEN

Schnelle und gezielte Reaktionen auf Prozessereignisse erfordern direkte, unmittelbare Analysen vor Ort. Eine Grenzwertabweichung allein sagt nichts darüber aus, ob zum Beispiel erhöhte Messwerte mit einer Fehlfunktion korrelieren, mit den Prozessbedingungen oder der Vibration der Nachbarmaschine. Die KI in den IIoT-Lösungen von Wika ist in der Lage, sich eine Maschine und ihr Verhalten zu erschließen. Ihr Algorithmus setzt verschiedene Messwerte in Korrelation, detektiert relevante Ereignisse und entwickelt Diagnosehypothesen. Der Anwender erhält mehr als Alarmer, nämlich wertvolle Aufschlüsse zu Fehlverhalten und Fehlervermeidung, also ein hocheffizientes und -skalierendes System.

Global Senior Advisor IIoT, Sales EMEA/  
India, Wika

**sps** Halle A4, Stand 565

**Brau<sup>®</sup>  
Beviale** Halle 9, Stand 559



## **H<sub>2</sub>-Anwendungen**

Druckmessumformer und  
individuelle Lösungen



## **REconnect Schnellkupplung**

Sicheres Trennen und Verbinden  
von Druckmittlersystemen



Industriegasgeneratoren

# Sensoren für den boomenden Gasmarkt

Hochreine Sauerstoff-, Stickstoff- und Wasserstoffgase sind in industriellen Prozessen – für die Lebensmittel-, Elektronik- und Pharmaproduktion – sowie im Gesundheitswesen und in der Wissenschaft von entscheidender Bedeutung. Die Nachfrage nach diesen Gasen, insbesondere nach Wasserstoff, steigt schnell. Dies wiederum treibt die Entwicklung und Herstellung neuer Gaserzeugungssysteme voran, die ein immer höheres Maß an Effizienz, Zuverlässigkeit und vor allem Sicherheit bieten.

TEXT: Process Sensing Technologies

BILDER: Process Sensing Technologies; iStock, alenaohneva

Obwohl spezialisierte Gaserzeugungssysteme schon seit einiger Zeit im Handel erhältlich sind, hat sich der Einsatz von eigenständigen Vor-Ort-Generatoren erst in den letzten Jahren weit verbreitet. Stickstoff beispielsweise wurde traditionell entweder als Flaschengas geliefert oder aus Großlagertanks entnommen. Für die frühen Hersteller von Gaserzeugungssystemen war es schwierig, in diesen etablierten Markt einzudringen. Die Situation begann sich zu ändern, als sich die Diskussion auf die steigenden finanziellen und ökologischen Kosten des Gastransports auf der Straße sowie auf Gesundheits- und Sicherheitsbedenken im Zusammenhang mit der Handhabung schwerer Flaschen und der Lagerung von Gas unter hohen Drücken konzentrierte. Heutzutage sind die Vorteile der On-Demand-Gaserzeugung vor Ort weithin anerkannt. Im Vergleich zu herkömmlichen Versorgungsmethoden sind Gasgeneratoren kostengünstiger, nachhaltiger, sicherer und bieten eine weitaus größere Flexibilität, um den sich ändernden Anforderungen von Produktionsbetrieben gerecht zu werden. Obwohl On-Demand-Systeme derzeit nur einen kleinen Marktanteil ausmachen, nimmt ihr Einsatz daher stetig zu. So wächst beispielsweise die Nachfrage nach eigenständigen Stickstoffgeneratoren jährlich um rund sechs Prozent.

Mit der Expansion des Marktes – insbesondere bei der Wasserstoffherzeugung – spielen intelligente beziehungsweise smarte Sensortechnologien mit eingebettetem Wissen eine





Der SenszTx ist ein kompakter und robuster Transmitter für eine zuverlässige Messung der Sauerstoffkonzentration.

Schlüsselrolle. Geräte wie Sauerstoff- und Taupunktsensoren können in Kombination mit fortschrittlichen Analyseinstrumenten wichtige Systemüberwachungs- und Messfunktionen bereitstellen, um einen sicheren und effizienten Betrieb zu gewährleisten. Sie können beispielsweise Änderungen der Betriebsbedingungen erkennen und automatisch Anpassungen einleiten, um entweder den Systembetrieb wieder auf ein sicheres Niveau zu bringen oder ihn kontrolliert und sicher herunterzufahren.

Process Sensing Technologies (PST) hat sich insbesondere auf die Messung von Taupunkt und Sauerstoff in Stickstoff-, Wasserstoff- und Sauerstoffgeneratoren spezialisiert, hier ist beispielsweise der Sensz-Tx-Sauerstoffsender zu nennen. PST hat eine Reihe intelligenter Sensoren entwickelt, die die funktionalen Anforderungen einer SIL-Umgebung erfüllen. Die Kombination aus intelligenten Produkten und Prozesskenntnissen ermöglicht es dem Unternehmen, eng mit OEMs zusammenzuarbeiten und sie bei der Entwicklung von Systemen zu unterstützen, die hohe Sicherheitsstandards bieten und gleichzeitig zuverlässig und energieeffizient sind. So werden beispielsweise die Taupunktsensoren und -messgeräte häufig in Gastrocknungssystemen eingesetzt und bieten hochwertige Lösungen, die den Energieverbrauch minimieren, die Intervalle zwischen der Trockenmittelregeneration verlängern und die Wartungskosten senken. □

## IMPRESSUM

**Herausgeber** Kilian Müller

**Head of Content Manufacturing** Christian Fischbach

**Redaktion** Bernhard Haluschak (Managing Editor/verantwortlich/-928), Matej Gavranovic (-927), Rieke Heine (-901), Ragna Iser (-898), Carina Kein (-922), Dana Neitzke (-930)

**Newsdesk** newsdesk@publish-industry.net

**Head of Sales** Kilian Müller

**Anzeigen** Beatrice Decker (Director Sales/verantwortlich/-913), Saskia Albert (-918), Caroline Häfner (-914), Ilka Gärtner (-921), Alexandra Klasen (-917);  
Anzeigenpreisliste: vom 01.01.2023

**Inside Sales** Patricia Dachs (-935), Sarah Fuchs (-929); sales@publish-industry.net

**Verlag** publish-industry Verlag GmbH, Machtlfinger Straße 7, 81379 München, Germany  
Tel. +49.(0)151.58 21 1-900, info@publish-industry.net, www.publish-industry.net

**Geschäftsführung** Kilian Müller, Martin Weber

**Leser- & Aboservice** Tel. +49.(0)61 23.92 38-25 0, Fax +49.(0)61 23.92 38-2 44; leserservice-pi@vuservice.de

**Abonnement** Das Abonnement enthält die regelmäßige Lieferung der P&A (derzeit 5 Ausgaben pro Jahr inkl. redaktioneller Sonderhefte und Messe-Taschenbücher) sowie als Gratiszugabe das jährlich erscheinende Jahrbuch der Industrie, INDUSTRY.forward HAKAHAKA.

**Jährlicher Abonnementpreis**

Ein JAHRES-ABONNEMENT der P&A ist zum Bezugspreis von 64 € inkl. Porto/Versand innerhalb Deutschland und MwSt. erhältlich (Porto Ausland: EU-Zone zzgl. 10 € pro Jahr, Europa außerhalb EU zzgl. 30 € pro Jahr, restliche Welt zzgl. 60 € pro Jahr). Jede Nachlieferung wird zzgl. Versandkosten und MwSt. zusätzlich berechnet. Im Falle höherer Gewalt erlischt jeder Anspruch auf Nachlieferung oder Rückerstattung des Bezugsgeldes. Studentenabonnements sowie Firmenabonnements für Unternehmen, die P&A für mehrere Mitarbeiter bestellen möchten, werden angeboten. Fragen und Bestellungen richten Sie bitte an leserservice-pi@vuservice.de

**Herstellung** Veronika Blank-Kuen

**Marketing & Vertrieb** Anja Müller (Head of Marketing)

**Gestaltung & Layout** Schmucker-digital, Lärchenstraße 21, 85646 Anzing

**Druck** F&W Druck- und Mediacenter GmbH, Holzhauser Feld 2, 83361 Kienberg, Germany

**Nachdruck** Alle Verlags- und Nutzungsrechte liegen beim Verlag. Verlag und Redaktion haften nicht für unverlangt eingesandte Manuskripte, Fotos und Illustrationen. Nachdruck, Vervielfältigung und Online-Stellung redaktioneller Beiträge nur mit schriftlicher Genehmigung des Verlags.

**ISSN-Nummer** 1614-7200

**Postvertriebskennzeichen** 63814

**Gerichtsstand** München

**Der Druck der P&A erfolgt auf PEFC™-zertifiziertem Papier, der Versand erfolgt CO<sub>2</sub>-neutral.**



## FIRMEN UND ORGANISATIONEN IN DIESER AUSGABE

Firma	Seite	Firma	Seite
ABB	12, 43	Karlsruher Institut für Technologie	66
Afriso	19	KHS	6
Automation24	Einhefter	Kübler	59
Baumer	12	Labom	15
Beckhoff	48	Lutz Pumpen	63
Bremenports	18	Milchwerk Crailsheim-Dinkelsbühl	50
Bürkert	36	Mobil-Mark	2, US
Busch Vacuum Solutions	50	Pepperl+Fuchs	12, 22, 58
COG	21	Phoenix Contact	52
Copa-Data	23	Process Sensing Technologies	16
Elos Medtech	48	ProLeIT	28, 47
Emerson	12	Rembe	56
Endress+Hauser	29, 32	Samson	12
Exner	12	Schaeffler	39, 40
Flottweg	26	Schneider Electric	3
Gea	25	Siemens	12
Hamilton	12	Sinnack Snacks	46
Hansa Borg Brauerei	28	Thyracont	33
Hartmann Valves	3	Turck	5
HMS	Titel, 8, 9	Vega	18, 4, US
Ishida	46	Weidmüller	31
Julabo	27	Wika	12, 64
Jumo	55	Ystral	61





Radarsensoren schützen Containerterminal vor Anlegeschäden

## Wo rohe Kräfte sinnvoll walten

Am Containerterminal von Bremerhaven entsteht zurzeit ein weltweit einzigartiges Überwachungssystem: Mit vorerst 58 Radarsensoren sollen künftig sowohl die Kaje als auch die Schiffe beim Anlegen geschützt werden – ein Zukunftsprojekt, von dem sich die Hafengesellschaft Bremenports enorme Einsparungen und Wettbewerbsvorteile verspricht.

TEXT: Claudia Homburg, Vega BILDER: Vega; iStock, dan\_prat





Das gibt es nur in Bremerhaven: Radarsensoren Vegapuls 6X überwachen das Anlegen der Schiffe und schützen die Kaje vor Schäden.

Von gemütlicher Seemannsromantik, mit bärtigem, Pfeife schmökerndem Kapitän, der sein Schiff gelassen durch alle Unwägbarkeiten steuert, ist an heutigen Containerhäfen wenig zu spüren – und war es wohl auch nie. An der Stromkaje des Terminals von Bremerhaven jedenfalls, die mit ihren beinahe 5 km Europas längste ist, geht es inzwischen um schier unvorstellbare Gütermengen und Schiffsgrößen. Im Stundentakt legen die Ozeanriesen an und verladen: Um die 5,5 Mio. Container, jeweils in genormter Länge von 20 oder 40 Fuß und einer Höhe von 2,59 m, gehen hier jährlich an Land. Das ergibt aufeinandergestapelt jedes Jahr einen Containerturm in abenteuerlicher Höhe von etwa 14.000 km. Das ist höher als die Erde.

Schon aufgrund solcher Mengen muss hier vieles perfekt ineinandergreifen und sicher funktionieren. Von Augenmaß beim Anlegen, wie in den guten alten Zeiten der „cais“, will man in Bremerhaven jedenfalls nichts mehr wissen. Hier hat man verstanden, dass in jeder Hinsicht Vorsicht geboten ist und doppelt kontrolliert besser hält. „Containerschiffe hinter-

lassen beim Anlegen manchmal enorme Schäden an der Kaje von Bremerhaven“, erklärt Peter Kara von der Hafengesellschaft Bremenports. „Das ist eins unserer dringlichsten Probleme, das wir im Rahmen der Zukunftssicherung unseres Terminals angehen müssen – und werden.“ Peter Kara beschreibt damit ein weltweites Problem, das nur in Extremfällen für Schlagzeilen sorgt. Und doch sind die Schäden, die in den vergangenen Jahrzehnten an Bremerhavens Kaje durch das Anlegen von Schiffen entstanden sind, enorm. Jedes unsachgemäße Anlegen hinterlässt Spuren, die sich akkumulieren. Und dies nicht nur, wenn, wie im April 2019, die Zeitungen groß von Kollateralschäden an Schiff und Pier berichten.

Wie genau angelegt werden sollte, das lässt sich häufig selbst mit modernen Meteo-Daten nicht vorhersagen. Windrichtungen – aufländig oder ablandig, Windstärken und Pegelstände gehören zu den dynamischen Einflüssen, die richtig berechnet werden wollen. Hinzu kommen zwei weitere Umstände: Containerschiffe müssen unter hohem Wettbewerbs-

Prozesstechnik

## Hygienisch und passgenau?

### Präzise MSR-Technik von AFRISO!



- + Druck, Temperatur und Füllstand – mechanisch und elektronisch
- + Hygienic Design, 3A-zertifiziert
- + CIP-/SIP-reinigungsfähig
- + Vielfältige Prozessanschlüsse, FDA-gelistete Materialien für genau Ihren Einsatzfall



**AFRISO**



[www.afriso.de/hygiene](http://www.afriso.de/hygiene)





SAMS-Screenshot: Vorerst messen 58 Radarsensoren den Abstand der anlegenden Schiffe zur Kaje.

druck immer knapper wirtschaften, und auch der „Faktor Mensch“, wie ihn Vega-Vertriebsmanager Lars Frerichs nennt, spielt eine entscheidende Rolle: „Letztlich entscheidet der Kapitän, wie viele Schlepper er beim Anlegen einsetzt. Das ist für ihn eine Kostenfrage. Um rentabel zu bleiben, wird er eher zu wenige, als zu viele dafür vorsehen.“

Doch eine Frage der Wirtschaftlichkeit ist das Anlegen nicht nur für den Kapitän und sein Schiff. Werden Fehler gemacht, dann geht der größte Teil der Rechnung zu Lasten der betreibenden Hafengesellschaft. Wenn in Bremerhaven ein Schiff zu schräg oder zu schnell auf die dortige Kaje trifft, dann drücken riesige Kräfte gegen die Kai-Mauern. „Gegen eine solche Wucht helfen auch die vielen installierten Gummifeder nicht weiter“, berichtet Lars Frerichs. Bei diesen „Gummipuffern“, die durch das neue System besser geschützt würden, handelt es sich um Verschleißartikel, für dessen Einzelkosten sich ein kleines Einfamilienhaus bauen ließe.

## Radarmesstechnik neu gedacht

Seit 2006 beliefert er seinen Kunden Bremenports mit Vega-Radarsensoren für die Pegelmessungen an den Weserschleusen. „Die Zusammenarbeit ist mehr als partnerschaftlich“, sagt er, „wir vertrauen uns gegenseitig und trauen uns auch vieles zu.“ So war es in diesem Zusammenhang zunächst Zufall, dass Frerichs von den Problemen seines Kunden an der Kaje erfuhr. „Kann man das nicht auch mit Radar lösen?“ fragte sich Peter Kara. Der Einsatz war für die Messtechnik zwar Neuland, aber „wer nicht wagt, der nicht gewinnt! Einen Versuch war es wert“, erinnert sich Frerichs. Und so entstand eine Pilotanlage zur Abstandmessung in der mächtigen Wellenkammer unterhalb der Kaimauer. Die Kammer bietet auf ganzer Länge und in alle Richtungen Platz genug, damit sich die Wellen hier „totschlagen“ können, erklärt Frerichs. „In einem digitalen Versuch messen seit einigen Jahren Radarsensoren

Vegapuls auf einer Länge von 400 m den Abstand zwischen den anlegenden Schiffen und der Kaje.“

Die Wellenkammer darf man sich als riesiges, halb offenes Kellergewölbe des Bremerhavener Containerterminals denken, das unterhalb der 5 km langen Kaje verläuft. Hohe Betonsäulen stützen ihren langen Hohlraum gegen die Wasserkante ab. Nähert sich ein Containerschiff, dann schießen Wellen, der sogenannte „Schwell“, zwischen diesen Säulen hindurch und fluten die Kammer. So bleibt der Seegang auf der Weser gering, und Schiffe können verhältnismäßig ruhig entlang der Kaje be- oder entladen werden. Nur darunter toben die Naturgewalten, denn die anrollenden Wellen werden von der Rückwand der Kammer wieder gegengelenkt, bevor sie sich anschließend selbst an der nächsten anrollenden Welle neutralisieren.

## Schiffseinlauf sicher überwacht

Im Abstand von jeweils knapp 30 m wurden letzten Sommer in der Kammer 58 Radarsensoren Vegapuls 6X montiert. Sie zeigen mit ihren Antennen waagrecht in Richtung offenes Meer und messen die Abstände zu den gerade einlaufenden Schiffen in einer Distanz von etwa 90 m. Es sind ihre Werte, die in Relation gesetzt, Rückschlüsse auf die Geschwindigkeit zulassen, mit der sich das Schiff nähert. Auch der Winkel, den es eingeschlagen hat und die Verformung der Fenderkonstruktion werden so ermittelt. Denn es sind die beiden „Variablen“ Tempo und Auflaufwinkel, die maßgeblich für das unsachgemäße Anlegen verantwortlich sind. Ihre Spuren sammeln sich auf der harten Betonoberfläche der Kaje – mal als Schrammen, mal als größere Abbruchstellen oder Risse. Mit der Überwachungslösung durch die Radarsensoren Vegapuls 6X kann das Team der Bremenports-Hafenunterhaltung nun die Abweichungen vom vorgesehenen Anlegeplan in der Wesermündung rechtzeitig erkennen. So rechtzeitig, dass die Schiffscrew informiert wird und Zeit hat, um Gegenmaßnahmen zu ergreifen.

## Messen bei Wind und Wellen

Zu Beginn des Projekts empfahl Lars Frerichs den Technikern des Hafenunterhaltungs-Teams die Vorgänger des heute eingesetzten Radarfüllstandsensors als Messlösung. Auch diese lieferten – mit der niedrigeren Messfrequenz von 26 GHz – in frühen Testphasen zuverlässige Ergebnisse. Seit der Markteinführung des Radarsensors 6X im Frühjahr 2022 ist jedoch die neue Radargeneration an dieser Stelle eingeplant und wurde erfolgreich getestet. Sie misst mit der hohen Frequenz von 80 GHz und bringt eine Reihe von Vorteilen für die Anwendung mit: Als berührungslose Messtechnik zeichnet sie sich durch ihre wesentlich bessere Fokussierung und große Dynamik aus. Bei Radarsensoren ist es speziell der Dynamikbereich, der eine Aussage darüber zulässt, in welchen Anwendungsbereichen ein Sensor eingesetzt werden kann. Diese liegen zwischen dem größtem und dem kleinsten Signal, das vom Sensor zuverlässig erkannt wird: Je größer also die Dynamik der Sensoren, desto breiter nicht nur ihr Einsatzspektrum, sondern auch die Messsicherheit.

Das bedeutet, dass Medien mit geringen Reflexionseigenschaften, also kleiner Dielektrizitätszahl, mit dem Vegapuls 6X deutlich besser gemessen werden können als mit den früher erhältlichen Radarsensoren. Für den Einsatz im Container-Terminal in unmittelbarer Nähe zu Salzwasser, Wellen und Wind ist zudem von Vorteil, dass auch bei Nebel, extrem turbulenten Bedingungen, Kondensat oder Anhaftungen an der Antenne die Füllstandmessung mit dem Sensor stabil und präzise bleibt. Zur Zuverlässigkeit trägt darüber hinaus die einfache Inbetriebnahme bei. Sie gewährleistet einen sicheren Betrieb, die schnelle, einfache Wartung und spart dem Team „Hafenunterhaltung“ nicht nur Zeit und Kosten, sondern auch Nerven.

Bremerhaven ist der viertgrößte europäische Containerhafen. Um mit Konkurrenten wie Rotterdam oder Antwerpen Schritt zu halten, geht es dem Betreiber Bremenports zentral um einen massiven Ausbau der Digitalisierung. Automatisiert und zentral gesteuert sollen die Prozesse rund um das Anlegen in Zukunft deutlich effizienter und vor allem sicherer ablaufen. Schäden sollen nachhaltig vermieden und auf sicherer Datenbasis vorausschauend geplant werden. Kara kennt die Gründe: „Dahinter stehen nicht nur die wichtigen Einsparungen, die der Hafen braucht, um wettbewerbsfähig zu bleiben. Wir legen damit die Basis für mehr Nachhaltigkeit, um die Zukunft des Terminals zu sichern und erfolgreich zu machen.“

Die im Pilotprojekt eingesetzten Radarsensoren schützen die Kajeanlagen der Bremerhavener Terminalbetreiber vor Schäden und liefern wichtige Daten: Zum einen für die Schiffsbesatzungen, die damit auf verlässlicher Datenbasis manövrieren, zum anderen an die Terminalbetreiber, die damit vorausschauend und fundiert planen. Die an der Kaje gewonnenen Messwerte gehören zum Gesamtkonzept „SAMS“, dem neuen digitalen „SchiffsAnlegeMessSystem“ des Hafens an der Wesermündung. Sie sind einer der zentralen Bausteine der Terminal-Automatisierung. Wie wichtig bereits das Fundament dazu in Form des Pilotprojektes ist, demonstrierte selbst das Bundesverkehrsministerium. Es unterstützte – vor Ort repräsentiert durch Verkehrsminister Volker Wissing – das SAMS mit der Übergabe eines neuen Förderbescheides. Wissing verlieh dabei der Überzeugung Nachdruck: „Die Bedeutung der Häfen für die wirtschaftliche Zukunft des Landes war nie höher als heute.“ □

sps Halle 7A, Stand 102  Halle 6, Stand 331

SERVICE IM FOKUS



C. OTTO GEHRCKENS  
DICHTUNGSTECHNIK

# SERIENTÄTER



## Wir gestehen,

COG trägt die Verantwortung für viele serienmäßige Erfolge unserer Kunden. Von der Idee über die Mischungsentwicklung bis zur Produktion kundenspezifischer Elastomerlösungen und Assembling.

- Einzelne O-Ringe oder komplett montiert
- Full Service: Entwicklung, Konstruktion und Prototyping
- Logistik, Produktion, Montage und Konfektionierung

 **Fordern Sie jetzt Akteneinsicht in die Erfolge unserer Kunden an: [info@cog.de](mailto:info@cog.de)**



Prozessindustrie digitalisieren

# „Ethernet-APL wird künftig dominieren“

Ethernet-APL bringt die Vorteile der digitalen Kommunikation in die rauen Umgebungsbedingungen der Feldebene der Prozessindustrie. In der Prozessindustrie ist die analoge 4...20-mA-Technologie allerdings nach wie vor weit verbreitet, in der Zukunft wird sich dies aber ändern, ist sich Dr. Gunther Kegel sicher. Der CEO von Pepperl+Fuchs sprach mit der P&A über die Digitalisierung von Prozessanlagen sowie die Bedeutung von künstlicher Intelligenz in Sensorik.

**DAS INTERVIEW FÜHRTE:** Christian Vilsbeck, P&A **BILD:** Pepperl+Fuchs

**Digitalisierung von Prozessanlagen – Ihre Einschätzung: Wie ist hier der Status, wo sehen Sie Nachholbedarf?**

Der größte Nachholbedarf ist im Feld. Sensoren und Aktuatoren digital anzubinden und so eine Fülle von Daten zu generieren, die neuen, datengetriebenen Geschäftsprozessen zugeführt werden können, ist die erste Grundvoraussetzung. In der Realität werden Sensoren und Aktuatoren heute in 95 Prozent der Fälle beispielsweise über eine analoge 4...20 mA-Schnittstelle mit überlagertem HART-Signal übertragen. Die alles entscheidende Frage ist dabei: Liegt in den Daten der Sensoren und Aktuatoren genügend Potenzial um den großen Digitalisierungsaufwand des Shopfloors zu rechtfertigen?

**Welche typischen Schwierigkeiten tun sich für Anlagenbetreiber auf, die die Feldebene ihrer Prozessanlage digitalisieren möchten?**

Erst mit Ethernet-APL steht jetzt ein „Physical Layer“ für die IP-Kommunikation in explosionsgefährdeten Bereichen überhaupt zur Verfügung. Erst jetzt kann die Digitalisierung des Shopfloors ohne Mehrkosten realisiert werden. Die 4...20mA oder die Profibus-PA-/Fieldbus-Foundation-Schnittstelle wird einfach durch eine APL-Schnittstelle ersetzt. Jetzt kann die IP-Kommunikation ohne Protokollumsetzung oder Gateways direkt vom System mit dem Sensor erfolgen.

**Wenn Sie es auf einen Nenner bringen müssten: Was macht die Digitalisierung in der Prozessindustrie schwieriger und/oder anspruchsvoller als in der Fabrikautomation?**

Die Prozessautomation muss schon immer eine größere Zahl und ein größeres Schadensausmaß von Fehlern beherrschen. Diese vielschichtigen Sicherheitsanforderungen an Umwelt, Betriebssicherheit und Explosionsschutz dürfen durch die Digitalisierung einer Anlage unter keinen Umständen kompromittiert werden. Der Wertstrom ist in den Fließprozessen der Prozessindustrie weitestgehend automatisiert. Der Nutzen digitaler Kommunikation mit den Komponenten des Shopfloors ist viel schwieriger zu beziffern und die zur Einführung eines digitalen Geschäftsmodells notwendigen Datenintegrationsprojekte sind aufwendig und teuer. Die Digitalisierung der Prozessindustrie ist ja kein Selbstzweck, sondern muss einen Nutzen generieren.



## „Für die Sensorik ist KI eine Software-Erweiterung zur Optimierung der Messwert- und Datenqualität.“

### Wie unterscheidet sich die Prozessautomation hier in Deutschland im internationalen Vergleich; werden beispielsweise in Asien neue Technologien viel schneller adaptiert?

Das ist, glaube ich, eine Beobachtung, die sich durch die große Anzahl von Greenfield-Projekten im Ausland – vor allem in China, im mittleren Osten und Indien – erklären lässt. Wer auf grüner Wiese neu baut, braucht sich nicht um Technologiebrüche und Migrationsstrategien kümmern. Vielleicht ist man in diesen Ländern auch noch eher bereit, Technik ihrer selbst wegen einzusetzen, während wir in den allermeisten deutschen Brownfield-Projekten immer eine klare Kosten-/Nutzen-Analyse voranschalten.

### Was stand der schnellen Verbreitung des Ethernets in der Prozessindustrie bisher entgegen: War/ist die erhöhte Leistungsaufnahme in explosionsgefährdeten Bereichen einfach zu groß?

In den Prozessindustrien ist es geübte Praxis, Feldgeräte mit nur zwei Drähten sowohl mit Energie als auch Information gegebenenfalls eigensicher zu versorgen. Die 4...20 mA-Schnittstelle tut das, Profibus-PA und Fieldbus Foundation tun dies auch. Eine physikalische Ebene, die IP-Kommunikation im Feld realisiert, muss genau dies auch tun: Energie und Datenversorgung, gegebenenfalls eigensicher über nur zwei Drähte zu konnektieren. Alles andere ist zu teuer – zu fehlerintensiv und nicht ausreichend robust.

### 4-20mA HART ist nach wie vor sehr verbreitet in der Prozessindustrie. Wie schnell erwarten Sie die Adaption/Migration hin zu Ethernet-APL?

Da Prozessanlagen für einen Nutzungszeitraum von 30 und mehr Jahren gebaut werden, wird man APL zunächst in Greenfield-Projekten einsetzen. Erfahrungsgemäß wird es viele Jahre dauern, bis ein nennenswerter Anteil der Feldgeräte über APL kommuniziert und darüber hinaus wird es natürlich eine Koexistenz mit anderen Feldbussen geben. Viele Bereiche werden auch in Zukunft noch mit der 4...20 mA-Schnittstelle instrumentiert. Aber irgendwann wird die IP-Kommunikation die dominierende Kommunikation auf der Feldebene sein – davon bin ich überzeugt.



# Make your life easier.

Nutzen Sie die Softwareplattform zenon zur Automatisierung Ihrer Smart Factory:

- ▶ *Berichte unmittelbar erstellen und analysieren*
- ▶ *Ergonomisch visualisieren und steuern*
- ▶ *Daten umfangreich erfassen und verwalten*
- ▶ *Applikationen schnell projektieren und warten*



**zenon**  
by COPA-DATA

[www.copadata.com/zenon](http://www.copadata.com/zenon)

**sps**

smart production solutions

**BESUCHEN SIE UNS: 14.-16.11.23**

Nürnberg | Halle 7, Stand 590

Halle 5, Stand 210 (PI Gemeinschaftsstand)

**Welche Grenzen und Einschränkungen gibt es bei Ethernet-APL; wo empfehlen Sie weiterhin klassische Bussysteme 4...20mA?**

Die Limitation ist zunächst noch die Zahl der APL-fähigen Feldgeräte. Es wird wohl noch eine Weile dauern, bis alle Messverfahren auch über APL-Gerätevarianten verfügen. Über kleinere Remote-I/O-Stationen kann man allerdings alle 4...20 mA-Geräte einsammeln und mit der gleichen IP-Kommunikation verbinden. Wenn man doppeltes Engineering für APL-fähige-Geräte und konventionelle 4...20 mA-Geräte vermeiden will, wird man sich zwangsläufig noch eine ganze Weile auf die 4...20 mA-Schnittstellen beschränken müssen.

**Ist die Ethernet-basierte Kommunikation in vielen Bereichen einfach schlicht auch zu teuer?**

Nein, auf lange Sicht werden analoge Komponenten zum Aufbau von analogen Schnittstellen viel teurer bleiben als die digitalen Bausteine zum Aufbau einer APL-Schnittstelle. Die Skalierungseffekte digitaler Lösungen werden auf Dauer immer größer sein als die Skalierung analoger Systeme und Bausteine.

**Sie haben eingangs erwähnt, dass der größte Nachholbedarf bezüglich Digitalisierung, im Feld ist. Ist Pepperl+Fuchs auf dem Weg vom „Sensorlieferant“ hin zum Technologiepartner für die Digitalisierung der Industrie?**

Nein, wir bleiben Spezialist für industrielle Sensorik! Wir möchten aber unseren Kunden auch die für die zunehmend digitalen Sensoren notwendigen Bausteine für deren Konnektivität mitliefern. Dadurch kommen wir mit vielen Digitalisierungsprojekten unserer Kunden in Kontakt und sehen, dass die Kunden auch für Konnektivität und Applikation unserer Sensoren Lösungen mit uns entwickeln wollen.

**Differenzieren sich Ihre Sensoren zunehmend durch intelligente Softwarelösungen?**

Ja, wenn man in die neusten Lidar-Scanner hineinschaut, differenzieren sich diese gegenüber dem Wettbewerb auch durch Software. Darüber hinaus fällt es leicht die eigenen Sensoren zum Einsatz zu bringen, wenn man bereits für das Software-Engineering der gesamten Lösung verantwortlich ist. Software im Gerät, aber auch in Konnektivität und der Applikation, wird zum entscheidenden Differenzierungsmerkmal.

**Nutzt in Ihren Augen die beste Software/KI nichts ohne State-of-the-art-Sensor-Hardware?**

Software kann viele Unzulänglichkeiten der Sensorik ausgleichen und zu einer teilweise signifikant verbesserten Signalqualität führen. Vom Software-Filter bis zu Deep-Learning-Algorithmen haben wir heute einen sehr mächtigen Werkzeugkasten. Und doch lassen sich nicht alle Unzulänglichkeiten durch Software kompensieren, ein besseres sensorisches Signal ist nach wie vor für viele neue Anwendungen eine grundlegende Voraussetzung. Denken Sie beispielsweise an das autonome Fahren: Mit KI Verkehrssituationen zu bewerten und daraus die richtigen Fahrbefehle abzuleiten, ist heute sehr weit vorangeschritten. Komplexe Verkehrsszenen sensorisch vollständig zu erfassen, steckt dagegen noch in den Kinderschuhen.

**Welches Potenzial sehen Sie generell in der KI bei Sensorik?**

Für die Sensorik selbst ist KI vor allem eine Erweiterung des Software-Werkzeugkoffers zur Optimierung der Messwert- und Datenqualität. In der Peripherie des Sensors wird KI eine deutlich größere Wirkung entfalten. Denken Sie beispielsweise an die Gestaltung von Mensch-Maschine-Schnittstellen, an die technische Dokumentation und an die Usability: Dies sind alles Felder, in denen KI eine umwälzende Wirkung entfalten wird. □

## Erweiterung der Produktfamilie

# Pulverproduktion steigern

Der Maschinen- und Anlagenbauer Gea hat sein Sprühtrockner-Portfolio erweitert. Das neue Gerät ist mit einem mechanischen Pulverabscheider ausgestattet. Diese von Gea entwickelte Zyklonlösung hilft den Anwendern, Herausforderungen bei der Sprühtrocknung zu meistern, wie beispielsweise das Verschmieren des Pulvers aufgrund von Ablagerungen im Zyklon sowie den Abrieb und die daraus resultierenden kostspieligen Produktionsausfälle.

TEXT + BILD: Gea

Der mit dem mechanischen Pulverabscheider Zyklon CEE (Cyclone Extra Efficiency) ausgestattete Sprühtrockner MM-100 ist die jüngste Ergänzung der Mobile-Minor-Familie von Gea. Der MM-100 kann mit einem Prozessgasdurchsatz von bis zu 100 kg/h bei einer Eintrittstemperatur von 200 °C arbeiten. Das bedeutet für viele Produkte eine Steigerung der Pulverproduktion um 30 Prozent gegenüber Vorgängermodellen. Es sind Hochleistungs-Schwebstofffilter, beispielsweise für Babinahrung oder Chemikalienanwendungen, erhältlich sowie Pulversammelgläser in Größen von 250 ml bis 3.500 ml.

Eine exakte Strömungsführung der heißen Trocknergase ist der Schlüssel zur Minimierung von Pulverablagerungen. Gea setzt Computersimulationen und moderne Produktionstechnologien ein, um ein hohes Maß an Präzision zu gewähr-

leisten. Zur Düsenzerstäubung können der Gasverteiler des Rotationszerstäubers sowie die Zweistoffdüse leicht gegen einen Gasverteiler mit wahlweise niedriger Geschwindigkeit ausgetauscht werden. Die lasergeschnittenen Gasführungen sind leicht zu entfernen und zu reinigen – hierbei handelt es sich um ein patentiertes System.

Der Deckel der Trocknerkammer des MM-100 verfügt über einen O-Ring, der in verschiedenen Werkstoffen erhältlich ist. Die optionale sanitäre Zweistoffdüse erleichtert und reduziert den Reinigungsaufwand und gewährleistet eine exakte Wiedermontage. Gea hat den neuen Sprühtrockner erstmalig auf der Powtech 2023 präsentiert. □

Brau<sup>®</sup>  
Beviale Halle 7, Stand 600





## Trenntechnik für die Alge

## Alleskönner für die Zukunft

Für Viele gelten Algen als der Zukunftsrohstoff, denn sie sind echte Alleskönner. Sie eignen sich als Rohstoffe für Lebensmittel, Biokraftstoffe, Pharmazeutika, Kosmetika und mehr. Um Algen möglichst effizient ernten zu können und den Rohstoffsertrag zu maximieren, benötigt es moderne Trenntechnik.

TEXT: Georg Eierkauf, Flottweg BILDER: Flottweg; iStock, richcarey

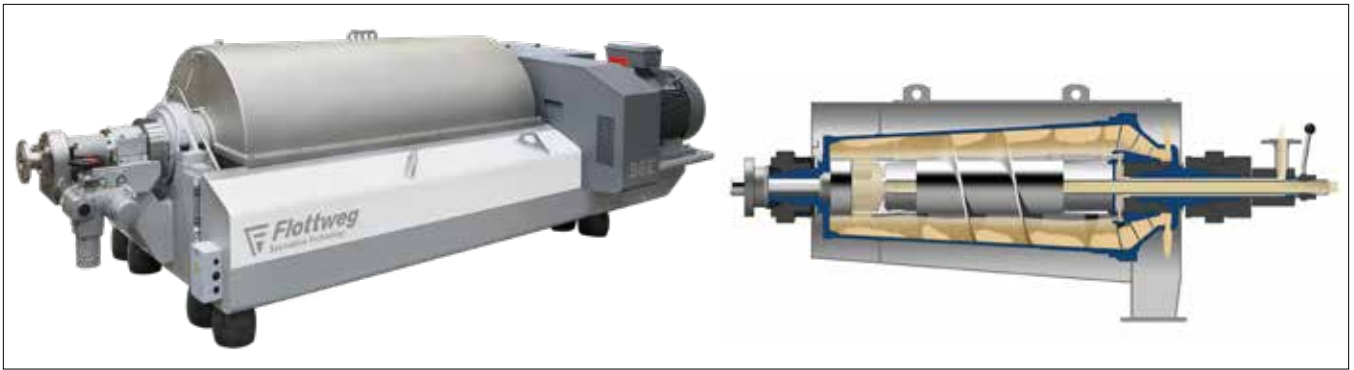
Algen werden aufgrund ihrer positiven Eigenschaften immer häufiger in der Kohleproduktion zur Reduktion der CO<sub>2</sub>-Emissionen und in Kläranlagen zur Reduktion hoher Stickstoff- und Phosphorgehalte eingesetzt. Der grüne Biorohstoff wächst in Kulturteichen oder Photobioreaktoren heran. Bei der Ernte werden sie von ihrem Nährboden getrennt und zu einem Algenkonzentrat weiterverarbeitet. Die eingesetzte Erntetechnik hat einen entscheidenden Einfluss auf die Wirtschaftlichkeit des Gesamtprozesses: Es gilt sowohl die Investitionskosten als auch die laufenden Betriebskosten für beispielsweise Energie und Wasser so gering wie möglich zu halten. Gleichzeitig soll das abgetrennte Algenkonzentrat einen möglichst hohen Trockensubstanzgehalt aufweisen, um sich optimal weiterverarbeiten zu lassen. Eine umfassende Lösung für diese Anforderungen bei der Algenernte bietet der „enaly process“, ein von Flottweg entwickelter effizienter und kostensparender Prozess für die Algenernte mit Hilfe von Trenntechnik. Dabei sind grundsätzlich zwei Verfahren möglich, bei denen jeweils eine Flottweg-Zentrifuge zum Einsatz kommt: Für kleine bis mittlere Betriebe eignet sich der einstufige Prozess mit dem Separator von Flottweg. Betriebe, die im größeren industriellen Maßstab arbeiten, profitieren vom zweistufigen Pro-

zess, bei dem nach einer Vorkonzentration der Sedicater von Flottweg die eigentliche Zellernte übernimmt.

## Algenernte mit dem Separator

Die Algensuspension fließt aus dem Photobioreaktor direkt in den Flottweg-Separator. Dort beschleunigt der Verteiler die Suspension schonend auf die volle Drehzahl. Durch die hohe Zentrifugalkraft von bis zu 12.000 g entwässert der Separator die Algensuspension zu einem Algenkonzentrat mit dickflüssiger Konsistenz. So eignet sich das Algenkonzentrat optimal für die Weiterverarbeitung. Vor allem kleine bis mittlere Anlagen profitieren von bis zu 25 Prozent niedrigeren Investitions- und Betriebskosten des einstufigen Verfahrens. Zudem entstehen bei der Weiterverarbeitung oder Trocknung geringere Kosten, da es sich um ein hochwertiges Algenkonzentrat handelt.

Bei der Algenernte mit dem Sedicater handelt es sich um einen zweistufigen



Algenernte: Für kleine bis mittlere Betriebe eignet sich der einstufige Prozess mit dem Flottweg Separator (links); für größere Betriebe ist der zweistufige Prozess mit dem Sedicanter ideal.

Prozess, der für größere Betriebe ideal ist: Zunächst wird die Algensuspension aus dem Photobioreaktor vorkonzentriert. Danach fließt das Algenkonzentrat weiter in den Flottweg-Sedicanter, in dem die Zellernte stattfindet. Der Sedicanter entwässert das Algenkonzentrat zu einem Feststoffkuchen mit 22 bis 35 Prozent Trockensubstanzgehalt. Nur diese spezielle Dekanterzentrifuge mit einer Zentrifugalkraft von bis zu 10.000 g ist in der Lage, die feinen und weichen Algenzellen so effizient einzudicken. Im Gegensatz zum einstufigen Prozess wird durch die Vorkonzentra-

tion im zweistufigen Prozess Energie eingespart. Gesamt ermöglicht der zweistufige Prozess bis zu 60 Prozent geringere Betriebskosten und bis zu 25 Prozent weniger Investitionskosten. Je mehr Wasser in der Voreindickung abgeschieden wird, desto weniger muss der Sedicanter schließlich noch abtrennen. Ein hoher Trockenstoffgehalt von 22 bis 35 Prozent ermöglicht dann eine optimale Weiterverarbeitung der Algen. □

Brau<sup>®</sup>  
Beviale Halle 7, Stand 619

**Julabo**  
THE TEMPERATURE CONTROL COMPANY

# PRESTO™

## Premium-Prozessthermostate für perfekte Temperatursimulationen

Unsere Hochdynamischen Temperiersysteme der PRESTO Reihe decken alle Anforderungen an eine präzise, verlässliche und reproduzierbare Temperierung von Prozessen in der chemischen und pharmazeutischen Industrie ab.

Dank jahrzehntelanger Erfahrung und breitem Zubehör-Portfolio finden unsere Experten gemeinsam mit Ihnen die passende Engineering-Lösung für ihre individuelle Applikation. Auch, wenn diese vom Standard abweicht.

Alle Modelle entdecken  
[presto-presenter.julabo.com](http://presto-presenter.julabo.com)



Brauerei aktualisiert Prozessleitsystem

# Alle Energiespitzen im Griff

Lastspitzen vermeiden, Lasttäler ausnutzen und effizienter in eine nachhaltige Zukunft starten: Eine norwegische Brauerei hat dafür sein Prozessleitsystem aktualisiert – und dabei auch gleich die ganze Gebäudeleittechnik integriert sowie ein Energiemanagementsystem installiert.

TEXT: Ivar Selheim, Hansa Borg Brauerei, und Matthias Schmäzlin, ProLeiT BILDER: ProLeiT; iStock, Yummy pic



Die Biermarken Hansa, Borg, CB Pilsner und Fredrikstad sind vielen ein Begriff. Sie werden von Hansa Borg Bryggerier produziert. Heute ist der zweitgrößte Bierhersteller Norwegens im Besitz der dänischen Gesellschaft Royal Unibrew. Mit rund 300 Mitarbeitern hat er 2021 einen Jahresumsatz von 1,4 Mrd. Norwegischen Kronen (entspricht etwa 122 Mio. Euro) erzielt. Dabei setzt man auf langfristige Partnerschaften: In puncto Prozessleitsystem (PLS) ist Hansa Borg seit über 20 Jahren mit ProLeiT verbunden – am Hauptstandort in Bergen wird die Branchenlösung Brewmaxx für die Automatisierungs-, Informations- und Steuerungstechnik eingesetzt. Als tragfähige Grundlage aller unternehmerischen Entscheidungen vernetzt das PLS die verschiedenen Prozesse und hilft somit dabei, die Brauerei effizienter und wirtschaftlicher zu führen. Allerdings war das zugrundeliegende System mitsamt Schaltschränken und der innewohnenden Peripherie in die Jahre gekommen, sodass eine Modernisierung unumgänglich war. Dabei sollte nicht nur Brewmaxx ein Update erhalten, sondern auch ein Austausch sämtlicher I/O-Karten erfolgen. Und da Brewmaxx ohnehin schon als zentrale Instanz installiert war, galt es, zusammen mit den Produktionsprozessen noch die Gebäudeleittechnik mit einzubinden. Hierfür wurde Brewmaxx um das Energiemanagementsystem-(EnMS)-Modul erweitert.

## Zentrales System für vollen Überblick

Die einzelnen Schaltschränke konnten aufgrund von Liefer-schwierigkeiten erst nach und nach angebunden werden, was eine hohe Flexibilität seitens ProLeiT erforderte. Mit der schrittweise umgesetzten Integration aller Systeme profitiert Hansa Borg aber von einem Vorteil mit langfristiger Bedeutung: Alle Systeme und Daten laufen auf einem Server und in einer Datenbank zusammen. Es gibt nur eine einzige Version der Wahrheit, was die Datenpflege deutlich vereinfacht und Fehler reduziert. Die zentrale Aufzeichnung aller Messwerte, Alar-me und Meldungen bietet einfache Vergleichs- und Optimierungsmöglichkeiten für mehr Wirtschaftlichkeit. Dazu ermöglichen die zentrale Verwaltung von Prozessen und Parametrierung über ein



schritt-kettengesteuertes Rezeptsystem einen reibungslosen und effizienten Ablauf der Produktionsprozesse.

Dabei ist es vor allem die in Brewmaxx eingebundene und automatisierte Gebäudeleittechnik, die es Hansa Borg ermöglicht, die Brauerei noch effizienter zu führen. Sämtliche Daten kommen nun über die SPS in das System, sodass Brewmaxx auch alle Ventilations- und Belüftungssysteme, Heizungs- wie auch Kühlsysteme steuern kann. „Den entscheidenden Mehrwert“, so Matthias Schmälzlin, verantwortlicher Sales Manager bei ProLeiT, „liefert das nun in Brewmaxx integrierte EnMS. Mit dem behält Hansa Borg alle Wasser-, Strom- und Gasverbräuche durchgehend im Blick.“ Denn indem sich zunächst alle Verbräuche exakt messen, aufzeichnen und über in Brewmaxx integrierte Dashboards ablesen und analysieren lassen, ergeben sich für die Zukunft enorme Einsparpotenziale. Und zwar über alle Produktionssysteme wie auch die komplett eingebundene Gebäudeleittechnik hinweg.

Stichwort Lastspitzen: Hansa Borg ist dank dem EnMS nicht nur in der Lage, direkt auf Verbrauchsspitzen zu reagieren, sondern kann sämtliche Energieverbräuche der Brauerei in Bergen ermitteln, dokumentieren und in einem kontinuierlichen Prozess optimieren. So können die Bediener bei Hansa Borg direkt auf die Werte reagieren, indem sie etwa Kühlprogramme entsprechend steuern und anpassen. Ein Riesenvorteil, der aufgrund hoher Energiekosten und der Annahme, dass auch zukünftig mit einer ansteigenden Teuerungsrate für Strom, Öl und Gas zu rechnen ist, bares Geld wert ist. Und der für Hansa Borg Bryggerier die Frage beantwortet, wie sich die eigenen Produkte zukünftig überhaupt noch wirtschaftlich produzieren lassen.

### Lastspitzen vermeiden, Lasttäler nutzen

Ohne die laufende Produktion und die Produktqualität zu beeinträchtigen, ist die norwegische Brauerei nun in der Lage, sämtliche Prozesse Schritt für Schritt zu verbessern und damit effektiv Energie einzusparen. Dabei ist es vor allem die Vermei-

## #TeamUpToImprove



**Prozesse verbessern ist wie Segeln.**  
Mit einem erfahrenen Partner ist  
einfach mehr drin.

Prozesse zu optimieren und effizienter zu werden ist wichtig, um wettbewerbsfähig zu bleiben. Wir sind Ihr Partner, der Ihnen hilft, Ertrag, Qualität und Konformität zu meistern. Mit Inline-Echtzeit-Messungen und einer Überwachung aller entscheidenden Parameter helfen wir Unternehmen, Prozesse zu optimieren, Ausschuss zu reduzieren und letztendlich den Ertrag zu erhöhen.



Erfahren Sie mehr unter  
[www.de.endress.com](http://www.de.endress.com)



Produktion von Hansa Borg:  
Die Brauerei ist der zweitgrößte  
Bierhersteller Norwegens.

dung kostspieliger Energiespitzen, die auf der Agenda der Hansa Borg Brauerei steht. Schon die eigene Erfahrung zeigt, dass je nach Auslegung und Optimierung deutliche Einsparungen im zweistelligen Prozentbereich möglich sind.

Sämtliche Zusammenhänge lassen sich mit dem EnMS-Add-on nun bereichs-, vergleichs- oder zeitbezogen in übersichtlichen Berichten darstellen. Die Erfassungsmöglichkeiten sind vielfältig: Sie beinhalten Zählwerte aus Impuls- und Absolutwertzählern, berechneten (virtuellen) Zählern, Summenzählern, Integralzählern, Differentialzählern und Analogwerte wie etwa die Außentemperatur. Dabei ist die Aufzeichnung der Daten aktuell nur der erste Schritt, auf den eine umfassende Analyse und Optimierung folgt. Eine entscheidende Hilfe bilden auch die kundenspezifischen Strategien, die sich im Energiemanagementsystem definieren lassen, um eine effiziente und nachhaltige Betriebsweise sicherzustellen.

Bedeutet in der Brauereipraxis: Es lassen sich unter anderem Sollwerte für Temperaturen und Mengen direkt und produktionsabhängig verändern und nicht benötigte Verbraucher abschalten. Ein weiterer typischer Anwendungsfall ist das energieintensive Anfahren der Schroterei oder Abfüllanlage: Damit ein bestimmtes Energieverbrauchsniveau nicht überschritten wird, lassen sich auch hier unnötige Verbraucher abschalten, Kühlprozesse optimieren oder zeitlich verschieben. In jedem Fall kann die Brauerei eigene Parameter zur intelligenten Alarmerung setzen und vorausschauend handeln: Lastspitzen werden vermieden, Lasttäler optimal ausgenutzt. Kontinuierlich werden also alle Ist-Zustände von Primär- und Sekundärenergieträgern sowie weiterer Medien erfasst. Anhand des Energiemonitorings ist eine detaillierte Analyse möglich, um die Daten via einheitlichem Reporting und mit variablen Vergleichen über verschiedene Zeiträume darzustellen. Dazu sind alle Messwerte und Abläufe historisch verfügbar und visuell über den ProLeiT-

Visu-Recorder nachvollziehbar. Die Abspielfunktion wird direkt über die Brewmaxx-Prozessvisualisierung gestartet. Das Zeitfenster der Aufzeichnung und die Wiedergabegeschwindigkeit sind frei wählbar. Da nun alle Prozessabläufe rückverfolgbar und analysierbar sind, kann die Brauerei eventuelle Fehler schnell diagnostizieren und beseitigen. Auch die eigenen Bediener profitieren, wenn es in Zukunft darum geht, Probleme schneller zu lösen und auf Fehlfunktionen zu reagieren.

### Nachhaltig für die Zukunft gerüstet

Das Prozessleitsystem wurde mitsamt den Schaltschränken und I/O-Karten modernisiert und auf den aktuellen Stand gebracht. Damit ist es nicht nur effizienter, sondern auch sicherer und zuverlässiger. Da alle Produktionsprozesse mitsamt der Gebäudeleittechnik über das zentrale Brewmaxx-Prozessleitsystem eingebunden sind, müssen sich die Verantwortlichen bei Hansa Borg nur an einer Stelle um Updates kümmern. Und mit weniger Schnittstellen gibt es auch weniger potenzielle Sicherheitslücken. Ohnehin handelt es sich um ein komplett isoliertes System, das in einer abgeschirmten virtuellen Umgebung läuft.

Durch die Leistungsoptimierung und Prozesstransparenz kann die Brauerei nun erhebliche Einsparpotenziale realisieren. Die Grundlage für die Auswertung der Daten und Optimierung der Prozesse ist mit dem PLS-Update, dem EnMS und der zusätzlichen Integration der Gebäudeleittechnik gelegt. Ob es sich nun um die Planung der Produktion oder direkte Eingriffe in die Produktionssteuerung handelt – Schritt für Schritt werden erst die „Low hanging fruits“ optimiert, um dann komplexere Hebel zu bewegen. Und vielleicht tauchen im Laufe des Verbesserungsprozesses auch noch Einsparpotenziale auf, die die Brauerei noch nicht auf dem Schirm hat. □



Halle 7, Stand 619



Halle 1, Stand 450



## Klippon Engineering

# Kompetenz und Erfahrung für die Zukunft der Prozessindustrie

Über 60 Jahre Engineering-Kompetenz kombiniert mit dem Wissen und der Erfahrung unserer Spezialisten und strategischen Partnerschaften in der Prozessindustrie.



Weitere Informationen finden Sie auf unserer Website:  
[www.klippon-engineering.com](http://www.klippon-engineering.com)



Messtechnik für die Dekarbonisierung

# Weg vom CO<sub>2</sub>

Die Energiewende in der Industrie hat ein klares Ziel: die Umstellung der Energieversorgung auf eine nachhaltige Basis mit regenerativen Energien. Hierdurch soll der anthropogene CO<sub>2</sub>-Ausstoß verringert beziehungsweise gänzlich vermieden werden, der heute durch fossile Energieträger verursacht wird. Viele Technologien zur Dekarbonisierung der Industrie haben hohe und sehr spezielle Anforderungen an die Prozessmesstechnik.

TEXT: Florian Kraftschik und Frederik Effenberger, beide Endress+Hauser BILDER: Endress+Hauser; iStock, cienpies





In Elektrolyseur-Anlagen wird Wasserstoff dezentral aus regenerativer Energie hergestellt.

Die Energiewende ist für die chemische Prozessindustrie eine bedeutende Herausforderung, die sie möglichst rasch bewältigen muss. Die Komplexität dieser Aufgabe rührt daher, dass fossile Rohstoffe einerseits ersetzt werden müssen, da sie die Quelle des klimaschädlichen Kohlendioxids sind. Andererseits ist CO<sub>2</sub> in der chemischen Industrie jedoch auch ein Rohstoff, der für diverse Prozesse benötigt wird. Bisher wurde dieses CO<sub>2</sub> als Nebenprodukt erzeugt, was jedoch künftig in einer dekarbonisierten Welt nicht mehr in gewohnter Weise möglich ist. Die Umstellung auf erneuerbare Rohstoffe und Energieträger erfordert daher häufig umfangreiche Anpassungen der bestehenden Prozesse. Sie ermöglicht zugleich neue Wege für Technologien zur CO<sub>2</sub>-Vermeidung und gleichzeitig solche zur CO<sub>2</sub>-Abscheidung und -Speicherung.

Um die verschiedenen Strategien und Ansätze zur Erreichung der Klimaziele besser beschreibbar zu machen und sowohl die Herausforderungen als auch die Lösungen zu diskutieren, werden sie für diesen Beitrag in drei Themen untergliedert: Der erste Punkt ist die Elektrifizierung von Prozessen zur Emissionsvermeidung sowie die Effizienzsteigerung bestehender Anlagen mit dem Ziel, Emissionen zu reduzieren, wo sie sich (noch) nicht vermeiden lassen. Der zweite Punkt behandelt die Umstellung auf alternative Energieträger, allen voran auf grünen

Wasserstoff. Neben der Herstellung, dem Transport, der Nutzung und Speicherung von H<sub>2</sub> fallen auch Power-to-Chemicals-Ansätze (P2C) oder das Thema Green Steel unter diesen Punkt. Das dritte Thema behandelt CO<sub>2</sub> als Rohstoff, den es als Emission oder als abgeschiedenes Produkt zu erfassen gilt. Hierunter fallen Schlagworte wie Carbon Capture (CC) oder Direct Air Capture (DAC), auch die Speicherung sowie der Transport von CO<sub>2</sub> fallen unter diesen Themencluster.

Als erste und vielversprechende Maßnahme kann die chemische Industrie Prozesse, wo dies möglich ist, direkt auf regenerativen – emissionsfreien – Strom aus Wind, Wasser und Sonne umstellen. Dies ist sicherlich eine der größten und vermutlich auch einfachsten Stellschrauben in der Prozessindustrie. Oftmals sind diese Umstellungen mit gar nicht so drastischen Einschnitten in die Prozesse möglich. Ein Beispiel ist die Dampferzeugung, die leicht elektrifiziert werden kann und wo infolgedessen keine Änderungen am Wärmenetz oder an der Messtechnik zur Messung und Bilanzierung der Wärmeerzeugung, -verteilung und des Wärmeverbrauchs gemacht werden müssen. Für Prozesse, die zwar nicht sofort emissionsfrei gestellt werden können, existieren jedoch oft größere Einsparpotentiale für Emissionen, die sich durch Effizienzsteigerungen und Optimierungen der Anlagen realisieren lassen. Als Grundlage für



## VD850 Piezo/Pirani Kompakt-Vakuummeter

- Absolutdruck:  
1200 bis  $5 \times 10^{-5}$  mbar
- Relativdruck:  
-1060 bis +340 mbar
- Leckratenbestimmung per  
Druckanstiegsmessung
- Großer Datenlogger zur  
Speicherung von Messreihen
- Grafik-Display mit intuitiver  
menügeführter Bedienung
- USB-C Schnittstelle
- Bluetooth® LE (optional)
- Integrierter Akku  
mit langer Laufzeit





Ein engmaschiges Netz an Messinstrumenten und Energierechnern erfasst die Wärmemengen, die durch Dampfleitungen fließen.

Optimierungsmaßnahmen müssen Energieverbräuche engmaschig gemessen und bilanziert werden. Dies gelingt mit dem breit aufgestellten Feldgeräteportfolio von Endress+Hauser, mit dem sämtliche Parameter in den Kernprozessen und in Utilities wie Dampf-, Heiz-, Kühl- oder CIP/SIP-Kreisläufen bis hin zu eichfähigen Messstellen erfasst werden können. Das Portfolio umfasst die Messparameter Druck, Durchfluss, Materialfeuchte, Flüssigkeitsanalyse, Füllstand, optische Analyse, Systemkomponenten und Temperatur. Der Messtechnikspezialist bietet neben Dienstleistungen zur Erfassung von CO<sub>2</sub>-Emissionen außerdem Digitalisierungsservices rund um das IIoT-Ökosystem Netilion, die Transparenz über Anlagensatz schaffen und eine Basis für Anlagenoptimierungen bereitstellen.

## Wasserstoff als Speichermedium

Der zweite Punkt dieses Beitrags zur Dekarbonisierung der Industrie betrifft die Umstellung von Anlagen auf alternative Energieträger. Entscheidend für die Emissionssenkungen durch Elektrifizierung ist die ausreichende Verfügbarkeit der regenerativen Energie. Die Sonne scheint nicht überall und zu jeder Zeit in gleichem Maße, auch die Erzeugung von Windenergie ist großen Schwankungen unterworfen. Die regenerative Energie ist somit zwar die Grundlage für die Elektrifizierung, ein Schlüsselfaktor für das

Gelingen der Energiewende sind jedoch Speichertechnologien, die diese Schwankungen ausgleichen können. Ein Medium, in dem die überschüssige Sonnen- und Windenergie gespeichert werden kann, ist Wasserstoff. Die Umwandlung von Elektrizität in Wasserstoff ist zwar verlustbehaftet, jedoch kann dieser gut gespeichert und nach Bedarf relativ einfach wieder in Elektrizität zurückverwandelt werden. Die Speicherung von Energie in Wasserstoff ist unter dem Begriff Power-to-Chemicals (P2C) bekannt. In chemischen Prozessanlagen gibt es jedoch auch Prozesse, die insgesamt so viel Energie benötigen, dass ihr Energiebedarf nicht vollständig über die regelmäßige Einspeisung von erneuerbarer Elektrizität in die Netze abgedeckt werden kann. Diese Prozesse können komplett auf Wasserstoff umgestellt werden, der über ein Transportnetz zur Anlage angeliefert wird.

Den Messgeräten und -lösungen kommt bei der gesamten Energiewende ein sehr wichtiger Stellenwert zu. Bereits heute sind sowohl Kernprozesse als auch Utilities wie zum Beispiel Wärme-, Kühlkreisläufe oder CIP/SIP-Anlagen mit einem engmaschigen Netz an Messinstrumenten ausgestattet, um Messwerte und weitere Daten für die Prozessüberwachung und -steuerung zu erheben und an die Steuerung zu kommunizieren. Im Rahmen der Energiewende benötigen Anlagenbetreiber darüber hinaus auch präzise Messwer-

te über Energieeinspeisung, -verbräuche und die genaue Energiedistribution bis hin zur anlagenweiten Energiebilanzierung. Auch die CO<sub>2</sub>-Emissionen in die Umwelt müssen genauestens erfasst werden. Weil die Energiemengen exakt und zuverlässig erfasst werden müssen, sind die Anforderungen an die Messinstrumente hoch, was die Messgenauigkeiten oder die Anforderungen an die Langzeitstabilität betrifft. Denn nur wer weiß, wo die Energie in den Anlagen verbraucht wird, ist in der Lage, diese einzusparen oder auf andere Energieträger umzustellen. Sehr speziell werden die Anforderungen an die Messtechnik jedoch dann, wenn die Geräte im direkten Kontakt mit Wasserstoff stehen. Beispielsweise bietet Endress+Hauser für die Druckmessung im Elektrolyseur eine Druckmesszelle mit goldbeschichteter Membran an, die einen Schutz gegen die Diffundierung der kleinen H<sub>2</sub>-Moleküle durch die Membran darstellt. Diffundiert das Gas durch herkömmliche Membranmaterialien, so kann dies zu Geräteausfällen führen.

Teils müssen Anlagen und Geräte im Kontakt mit Wasserstoff außerordentlich hohen Drücken und geringen Temperaturen standhalten und entsprechende Messbereiche abdecken. Besondere Anforderungen stellt auch die qualitative Messung des H<sub>2</sub> als Produkt der Elektrolyse. Hier bietet Endress+Hauser mit dem Sauerstoffanalysegerät OXY5500 ein Gerät, mit >





Per Direct Air Capture wird CO<sub>2</sub> direkt aus der Luft filtriert und für die Weiterverwendung gespeichert.

> dem sich zuverlässig und in Echtzeit der Gehalt an Restsauerstoff im Wasserstoff ermitteln lässt. Mit dem J22 TDLAS-Gasanalysegerät (Tunable Diode Laser Absorption Spectroscopy) kann darüber hinaus die Spurenfeuchte in Brenngasen in Echtzeit gemessen werden, was ebenfalls eine Aussage über die Qualität und den Brennwert von Gasen zulässt.

## H<sub>2</sub> zur Emissionssenkung

Auch wenn es technologisch bereits heute möglich wäre, Anlagenteile oder ganze Anlagen auf Wasserstoff umzurüsten, so muss jedoch einschränkend erwähnt werden, dass die Industrie sich in einer Phase befindet, in der Wasserstoff hierfür noch nicht in ausreichender Menge vorhanden ist – erst recht nicht der besagte grüne Wasserstoff aus regenerativen Energiequellen. Doch auch wenn der Brennstoffwechsel auf H<sub>2</sub> nicht sofort vollumfänglich mit einem großen Paukenschlag erfolgen kann, lassen sich Emissionen teilweise einsparen, indem H<sub>2</sub> anderen Brenngasen zugemischt wird. Da hierzu jedoch die genaue Gaszusammensetzung gemessen werden muss, spielt die Messtechnik wiederum eine entscheidende Rolle. Beispielsweise geschieht eine Beimischung bei der Speisung von Gasturbinen. Hier kann mithilfe von Durchflussmesstechnik sowie optischer Analysemesstechnik von Endress+Hauser die Mixtur aus Erdgas und H<sub>2</sub> bestimmt

werden und die Anlage Schritt für Schritt auf reinen Wasserstoffbetrieb umgerüstet werden. Auch die Beimischung von H<sub>2</sub> in Winderhitzer von Hochöfen, bekannt unter dem Schlagwort Green Steel, verfolgt diesen Ansatz.

Für Prozesse, die bisher noch nicht auf regenerative Energien umgestellt wurden oder für solche, bei denen dies gar nicht möglich ist, bieten sich aktiv abscheidende Emissionstechnologien an. Das Carbon Capture (CC) fängt CO<sub>2</sub> ein, bevor es in die Luft abgegeben wird und dort einen schädlichen Einfluss auf unser Klima nimmt. Direct Air Capture (DAC) fängt CO<sub>2</sub> direkt aus der Umgebungsluft ein. Hierzu bieten sich verschiedene Verfahren wie zum Beispiel die Aminwäsche an, die heute schon vielfach angewendet wird, um CO<sub>2</sub> aus Prozessgasen, Abgasen oder auch aus der natürlichen Umluft zu gewinnen. Zur exakten Messung der CO<sub>2</sub>-Konzentration der Ausgangsgase setzt Endress+Hauser hier auf die bewährte Tunable Diode Laser Absorption Spectroscopy (TDLAS), damit der Prozess sicher und effizient gesteuert werden kann. Ein Beispiel, wo CC bereits angewandt wird, ist die Zementindustrie. Hier lässt sich das CO<sub>2</sub> im Prozess zwar nicht gänzlich vermeiden, jedoch wird es durch CC-Technologie und weitere Maßnahmen eingefangen. Diese Maßnahmen helfen, kein weiteres CO<sub>2</sub> in die Atmosphäre abzugeben, jedoch lassen sich aktiv abscheidende Vorrichtungen ebenfalls

dazu nutzen, CO<sub>2</sub> aus der Umgebungsluft durch den Einsatz von regenerativer Energie herauszufiltern.

Das Hauptaugenmerk der CO<sub>2</sub>-Wende liegt derweil zwar auf der Vermeidung und Abscheidung des Gases, jedoch spielt Kohlendioxid in der Industrie ebenso als Rohstoff eine für die Produktion wichtige Rolle. Beispielsweise wird CO<sub>2</sub> in Treibhäusern dazu genutzt, die Photosynthese-Rate zu steigern und das Pflanzenwachstum anzukurbeln. Auch in der Lebensmittelindustrie wird CO<sub>2</sub> nicht nur zum Aufsprudeln von Erfrischungsgetränken benötigt, sondern ebenso als Hilfsmedium zum Abfüllen von Bier in Flaschen oder Fässer. In der Chemieindustrie wird CO<sub>2</sub> als Rohstoff ebenso benötigt. Dort wird es fehlen, wenn Prozesse auf emissionsfreie Energieträger umgestellt werden und kein Ersatz geschaffen wird. Dies betrifft zum Beispiel die Produktion von Methanol. An dieser Stelle wird es gegebenenfalls sogar nötig sein, eine neue Infrastruktur für die CO<sub>2</sub>-Versorgung aufzubauen, zum Beispiel in Form eines Pipeline-Netzes. Für jeden dieser Prozesse benötigen Anlagenbetreiber präzise Messdaten für die Prozesssteuerung, -überwachung und -dokumentation, für die Endress+Hauser Geräte, Lösungen und Dienstleistungen bereithält. □

**sps** Halle A4, Stand 145

**Brau<sup>®</sup> Beviale** Halle 6, Stand 119

Nachhaltige Lösungen durch intelligente Automatisierung

## JEDE KLEINIGKEIT IM BLICK

Die Anforderungen an Umweltschutz und Nachhaltigkeit steigen. Für Industrieunternehmen gilt es, sich aktiv für grünere Produktionsprozesse einzusetzen. Hierfür bedarf es jedoch nicht immer viel: Häufig können kleine intelligente Anpassungen schon erhebliche Fortschritte in puncto Energie- und Ressourcenverbrauch erzielen.

TEXT: Ragna Iser, P&A BILDER: Bürkert Fluid Control Systems; iStock, by-studio





Bei Bürkert-Regelventilen in Medienleitungen kann beispielsweise der Energieverbrauch sehr einfach durch einen Wechsel des Ventilsitzes beeinflusst werden.



In Zeiten zunehmenden Umweltbewusstseins und steigender Anforderungen an nachhaltige Produktionsprozesse ist es von Bedeutung, effiziente Wege zu finden, um den Energie- und Ressourcenverbrauch zu reduzieren. Dafür muss nicht immer auf das neueste Produkt und die neueste Technologie gesetzt werden. Oft reicht es vielmehr aus, bestehende Elemente intelligent anzupassen, um einen wichtigen Beitrag zur grünen Transformation zu leisten.

Für die Umsetzung von Nachhaltigkeitsthemen sowie die Reduzierung der Scope-2-Emissionen unterstützt Bürkert den Anwender mit smarten Lösungen. Das Unternehmen hat vier wesentliche Einsparpotenziale erarbeitet, die mit wenig Aufwand schnell und einfach die Nachhaltigkeit in der Produktion erhöhen:

- » das Überdenken der Steuerung von Prozessventilen und anderen pneumatischen Aktuatoren in Prozessen und Maschinen,
- » den Verbrauch von Druckluft mit Hilfe moderner digitaler Stellungsregler reduzieren,
- » die erweiterte Temperaturregelung von Tanks sowie
- » die aktive Regelung des Wasserdurchflusses in hygienischen Pumpen und Separatoren.

## Effizienzsteigerung durch Umdenken

Für die Herstellung von pharmazeutischen Produkten und Nahrungsmitteln gilt gleichermaßen: Damit Endprodukte in dauerhaft hoher Qualität entstehen, muss die Produktionsanlage zu jeder Zeit alle Medien exakt steuern und regeln. Dafür sind schnellschaltende, intelligente Prozessventile unerlässlich. Und genau an dieser Stelle kommt die dezentrale Automatisierung ins Spiel. Im Gegensatz zu zentralen Steuerungssystemen ermöglicht sie eine präzisere Anpassung an den tatsächlichen, aktuellen Bedarf des Anwenders. Dadurch

wird nicht nur der Energieverbrauch gesenkt, sondern auch die Effizienz der gesamten Anlage gesteigert.

Die dezentrale Automatisierung bietet aber noch weitere Vorteile: Neben den Energieeinsparungen durch reduzierte Verkabelung und Materialbedarf (hierzu gehören unter anderem Kabelkanäle, Schutzrohre, Klemmen und Armaturen) sind auch eine schnellere Inbetriebnahme sowie einfachere Wartung und somit eine erhöhte Anlagenverfügbarkeit entscheidende Faktoren. Trotz all dieser Mehrwerte setzen Anlagenbetreiber in Deutschland – in Europa allgemein – aber noch immer vermehrt auf die zentrale Automatisierung; Steuerung und Logik sitzen folglich im Schaltschrank und nicht direkt an der Maschine. Die USA sind diesbezüglich schon einen großen Schritt weiter: Hier ist eine stärkere Akzeptanz für die dezentrale Automatisierung festzustellen, da die Anlage preiswerter und modularer ist – Argumente, die einen großen Treiber für die dezentrale Automatisierung darstellen.

Bürkert weiß um die Vorteile der dezentralen Automatisierung und treibt deren Umsetzung voran. Das Fluid-Unternehmen plant individuelle dezentrale Automatisierungslösungen, die sicherstellen, dass die Infrastruktur und Ventilsteuerung der Anlagen genau das tun, was sie sollen und dabei anhand zahlreicher Parameter kontinuierlich überwacht werden können. Lokal angesteuerte Prozessventile regulieren die Funktion der Anlage. Die Intelligenz steckt hierbei in den Steuerköpfen – ein Konzept mit vielen Vorteilen, wie das folgende Beispiel verdeutlicht.

## Druckluftverbrauch optimieren

So entfällt ein beträchtlicher Teil des Energieverbrauchs in industriellen Prozessen auf die Erzeugung von Druckluft. Bei jedem Ventil-Schaltvorgang muss sowohl der produktive als auch der nichtproduktive Teil des Druckluftwegs unter Druck





Bei der zentralen Automation (links) wird die Schaltung der pneumatischen Hilfsenergie im Schaltschrank üblicherweise durch eine Ventilinsel vorgenommen. Im Falle dezentraler Automation (rechts) erfolgt dies durch direkt am Ventilantrieb angebaute Steuerventile.

gesetzt werden. Die Druckluft, die für den nichtproduktiven Teil benötigt wird, geht verloren. Es entsteht eine beträchtliche Menge an überschüssigem CO<sub>2</sub>. Mit Optimierung der Luftverbrauchsregelung bei Ventilen und anderen pneumatischen Aktuatoren lassen sich jedoch erhebliche Einsparungen erzielen. So ergaben Untersuchungen Bürkerts, dass mit dem Umstieg von konventionellen Stellungsreglern auf moderne Geräte mit digitaler Pneumatik der Strombedarf (inklusive Druckluft) um mehr als 70 Prozent reduziert werden kann.

### Erweiterte Temperaturregelung

In vielen Industriezweigen ist das richtige Temperaturmanagement von entscheidender Bedeutung – so auch bei der Kühlung von Tanks. Um die Kühlmittelmenge zu regeln, kommen hier häufig immer noch einfache On-/Off-Steuerungen statt intelligenter Systeme zum Einsatz. Die Folge: eingefrorene Soleleitungen und Ventile – teilweise gefriert sogar das Produkt im Tankinnern.

Dies muss aber nicht sein: Schon eine kleine Änderung in der Ventilsteuerung spart viel Kühlenergie. Durch den Einsatz intelligenter Regelungssysteme – eine Kaskadenlösung mit PWM-Ventilansteuerung (PWM = Pulsweitenmodulation) – kann der Energieverbrauch von Kühlprozessen erheblich gesenkt werden; die Einsparungen liegen zwischen 30 und 80 Prozent. Dabei werden sowohl die Temperatur im System als auch die Ausgangstemperatur des Kühlmittels präzise gesteuert, was zu einer signifikanten Reduzierung des Kühlmittelverbrauchs führt. So konnte eine Winzerei in Neuseeland ihren Glykolverbrauch von 54.000 Liter in zwölf Stunden auf 5.730 Liter im gleichen Zeitraum senken. Dies entspricht einer Einsparung von etwa 90 Prozent!

### Präzise Kontrolle des Medienflusses

Ein weiteres Einsparpotenzial zeigt sich bei Betrachtung des Wasserdurchflusses von hygienischen Pumpen. Spül-

beziehungsweise Dichtwasser ist hier unerlässlich: So wird eine geringe Menge an Wasser für das Beseitigen von Verunreinigungen genutzt, aber auch für das Schmieren und Kühlen von Dichtung und Welle ist das Dichtwasser erforderlich. Die benötigte Menge des Wassers hängt somit von verschiedenen Faktoren ab, unter anderem von der Temperatur und dem Druck der Flüssigkeit.

Dass der erforderliche Dichtwasserdurchfluss und die tatsächliche Menge in der Realität allerdings weit auseinanderklaffen können, verdeutlicht ein Beispiel aus einem von Bürkert kürzlich durchgeführten Energie- und Wasseraudit in einer Molkerei in Kalifornien: Durch jede Pumpe flossen statt des einen benötigten Liter Dichtwassers bis zu 5,2 Liter pro Minute – und das bei 170 installierten Pumpen im Werk, zwölf Stunden am Tag, sieben Tage die Woche. Dies bedeutet ein Zuviel von 133.620 Kubikmeter Wasser – monetär 93.000 Euro, veranschlagt mit einem Preis von 0,70 Euro pro Kubikmeter Wasser (Frisch- und Abwasser inkludiert). Abhilfe leistete hier ein Ultraschall-Durchfluss-Messgerät mit einem Regelventil, sodass minutengenau kleinste Durchflussmengen exakt geregelt werden können.

### Fazit

Von der effizienteren Nutzung von Druckluft bis hin zur Optimierung von Kühl- und Reinigungsprozessen in Winzerei und Molkerei – die Lösungen von Bürkert zielen darauf ab, sowohl wirtschaftliche als auch ökologische Vorteile zu bieten. Die verschiedenen Beispiele zeigen: Eine nachhaltige Produktion erfordert zwangsläufig nicht teure Technologien. Durch die geschickte Nutzung bestehender Automatisierungselemente und intelligenter Sensoren können erhebliche Fortschritte in Richtung grüner Prozesse erzielt werden – mit großen Einsparpotenzialen! □

# ANLAGENBAU & KOMPONENTEN

## QUALITÄT RAUF – KOSTEN RUNTER

Produktionskosten ohne großen  
Invest reduzieren s. 40





Neues Level der Zustandsüberwachung und der smarten Wartung

## QUALITÄT RAUF – KOSTEN RUNTER

Mit Qualität statt Quantität begegnen viele Brauereien den aktuellen Herausforderungen. Gleichzeitig müssen Produktionskosten gesenkt werden – kurzfristig und signifikant. Hoffnungsträger sind mitunter die Robotik und Automation. Aber auch ohne großen Invest lassen sich Produktionskosten reduzieren.

TEXT: Jochen Krismeyer, Fachjournalist BILDER: Schaeffler

Der hohe Kostendruck hat auch einen positiven Nebeneffekt, wie Ralf Moseberg, Leiter des Geschäftsbereichs Industrial Automation bei Schaeffler, betont: „Bewährte Serienlösungen werden hinterfragt und die Suche nach effizienteren Konstruktionen und Lösungen beginnt – dann verstärkt auch entlang des gesamten Lebenszyklus der Maschinen und Anlagen. Dies deckt sich sehr gut mit unserem Angebot für die Lebensmittel- und Getränkeindustrie, angefangen beim Engineering bis hin zu einem effizienten Betrieb und einer optimierten Wartung.“

Eine IIoT-Lösung, die dabei hilft, mit sehr geringem Invest Produktionskosten zu senken, präsentiert Schaeffler auf der BrauBeviale 2023 (Halle 6, Stand 157) in Nürnberg. Das System soll so einfach in Betrieb zu nehmen sein, dass keinerlei Vorkenntnisse erforderlich sind. Dr. Dirk Wagner, Director of Product Management Schaeffler Lifetime Solutions bei Schaeffler, meint dazu: „Jeder Betreiber oder Instandhalter von Produktionsstandorten ist mit dem Schaeffler Optime Ecosystem in der Lage, mit minimalen Kosten rund

90% seiner Maschinen und Aggregate in Eigenregie auf Experten-Niveau zu überwachen. Mit dem Optime Ecosystem behält man nicht nur den Überblick über den Gesundheitszustand der Maschinen, sondern auch über den Zustand der Schmierstoffversorgung der Anlagen. So wird der gesamte Workflow im Zusammenhang mit der Schmierung von Maschinen und Anlagen vereinfacht.“

### Kostengünstiger Betrieb

Optime Condition Monitoring (CM) ist ein System zur automatischen Überwachung von Pumpen, Elektro- und Getriebemotoren, Lüftern, Wälzlagern und sonstigen Aggregaten mit konstanten Drehzahlen, wie sie in der Getränkeindustrie sehr häufig eingesetzt werden. Nach dem Befestigen des kabellosen Schwingungssensors sind in der Optime App nur wenige Angaben zum Aggregat zu machen. Ein selbstlernender Algorithmus legt die Alarmschwellen fest, der neu installierte Sensor vernetzt sich selbstständig mit den anderen Optime-Geräten und für die Batterielebensdauer von mindestens fünf



Optime Condition Monitoring: ein neues Level in der Zustandsüberwachung, selbstlernend, selbstvernetzend und besonders einfach in Betrieb zu nehmen.



Intelligente automatische Schmierstoffgeber Optime C1 (links) und automatische Schmierstoffgeber der Concept-Familie (rechts).

Jahren werden noch lange vor dem Ausfall des Antriebs Defekte alarmiert. Entdeckt werden Lagerschäden, Fehlausrichtung der Welle, Unwuchten und weitere gängige Maschinenfehler. Das Risiko von ungeplanten Produktionsstillständen wird deutlich reduziert und damit der Jahresumsatz abgesichert. Wartungseinsätze werden vorausschauend planbar und deutlich kostengünstiger. Betreiber können mit Optime CM auf das jahrelange und teure Vorhalten von Ersatzteilen und Ersatzaggregaten verzichten.

### Weniger Personal für Wartung und Schmierung

Bei Optime C1 handelt es sich um den ersten intelligenten automatischen Schmierstoffgeber am Markt. Das smarte Gerät ist Teil des Optime Ecosystems und nutzt dieselben Technologien und Benutzerschnittstellen wie Optime CM, um die smarten Schmierstoffgeber in einer Produktionshalle automatisch miteinander zu vernetzen und im Blick zu behalten. Fehlschmierungen durch zu viel oder zu wenig Schmierstoff, falschen Schmierstoff, Verschmutzungen, verstopfte Zuleitungen zum Lager oder leere Schmierstoffgeber können als Fehlerquellen sicher vermieden werden. Das Wartungspersonal erhält jederzeit einen Überblick auf diejenigen Schmierstoffgeber mit einem kritischen Füllstand, mit einer Störung in der Schmierversorgung sowie auf Schmierstellen mit erhöhter Temperatur. Dies ermöglicht ein integrierter Temperaturegeber.

Die Umstellung von manueller auf automatische Nachschmierung hilft dabei, zu hohen Schmierstoffverbrauch und

an den Lagerstellen austretenden Schmierstoff zu verhindern. Infolgedessen werden große Mengen an Wasser und Chemikalien bei der Reinigung eingespart. Noch wichtiger: Das Instandhaltungsteam tauscht nur noch gezielt Fettkartuschen aus. Excel-Listen und „Kontrollgänge“ gehören der Vergangenheit an. Bei größeren Anlagen sind signifikante Einsparungen an Personal und Schmierstoffverbrauch realisierbar.

Den Einstieg in die automatische Schmierung bietet die Concept-Familie von Schaeffler. Diese Schmierstoffgeber versorgen Schmierstellen wie Wäl- und Gleitlager, Verzahnungen oder Ketten automatisch mit der richtigen Schmierstoffmenge. Abhängig von der Anzahl der zu versorgenden Schmierpunkte sind unterschiedliche Ausführungen erhältlich. Alle Kartuschen für die Concept-Schmierstoffgeber sind mit einem Schmierfett der Arcanol-Reihe oder als wiederbefüllbare Leerkartuschen erhältlich. Damit lassen sich die Concept-Geräte auch mit Fremdfetten außerhalb der Schaeffler Arcanol-Reihe betreiben.

### Hygienisch und leicht zu reinigen

Spannlagergehäuseeinheiten sind in der Getränkeindustrie wichtige Zulieferteile. Schaeffler bietet insgesamt fünf Gehäusevarianten aus weiß eingefärbtem Kunststoff an: zwei Stehlager, zwei Zweiloch-Flanschlager und ein Vierloch-Flanschlager. Der glasfaserverstärkte Kunststoff PBT besitzt die FDA-Zulassung und ist sehr beständig gegen Feuchtigkeit, UV-Strahlung, Bakterien- und Pilzbefall sowie gegen viele



Die Bilder zeigen eine kleine Auswahl des Sortiments von Schaeffler speziell für die Lebensmittel- und Getränkeindustrie, unter anderem auch die neuen Spannlagergehäuseeinheiten.

chemische Medien. Die Befestigungsbohrungen wurden mit Edelstahlinsätzen verstärkt. Offene und geschlossene Schutzkappen sowie eine rückseitige Dichtung (Back-Seal-Dichtung) für die angeflanschten Ausführungen ergänzen das Programm. In der Ausführung FD bestehen alle Rillenkugellagerkomponenten aus Edelstahl. Der Innenring wird wahlweise mittels Gewindestift oder Exzenterstift fixiert. Das allergenfreie Schmierfett der Lager besitzt die Zulassung nach Kategorie NSF H1 bzw. erfüllt die Anforderung nach FDA21 CFR 178.3570 und ist Halal sowie Kosher zertifiziert.

### ROI: Mehrachssysteme, Roboter und Palettierer

Michael Heid, Leiter Geschäftsfeld Industriemaschinen bei Schaeffler, gibt Brauerei-Betreibern bei der Suche nach neuen Automationslösungen einige Hinweise, mit denen viele Zehntausend Euro pro Jahr eingespart werden können:

- » Sind Schneckengetriebemotoren in der Anlage vorgesehen, die dauerhaft mit einigen kW Leistung betrieben werden? Falls ja, suchen Sie nach Alternativen, denn der schlechte Wirkungsgrad der Schneckengetriebe bedingt hohe Stromkosten. Direktantriebe haben zwar höhere Anschaffungskosten zur Folge. Nach unserer Erfahrung können damit zum Beispiel in Sternverteilern im Vergleich zu Antrieben mit Schneckengetriebemotoren pro Anlage und Jahr rund 4.500 Euro und 43 Tonnen CO<sub>2</sub>-Emissionen

- eingespart werden. Schaeffler bietet sowohl die Direktantriebe als auch die passenden Lagerungen dazu an.
- » In Sternverteilern werden sehr viele Linearführungen eingesetzt. Unsere Profilschieneführungen sind hinsichtlich der internen Schmierstoffverteilung sehr weit optimiert. Außerdem sind die Dichtungen reibungsreduziert (KIT 450). Rund 50% Schmierstoff und 70% Wartungskosten können Betreiber hier einsparen.
- » Die Belastung von Robotern für das Handling von Kisten und Fässern ist besonders gut kalkulierbar. Mit Gegengewichten kann der Strombedarf der Roboter gezielt gesenkt werden.
- » Das Mehrwegsystem hat zur Entwicklung von automatisierten Sortieranlagen geführt. Auch hier bieten wir dem Sondermaschinenbau von Linearführungen bis hin zu kompletten Mehrachssystemen ein sehr breites Portfolio an – geringe Verbräuche an Energie und Schmierstoff inklusive. □



Besuchen Sie Schaeffler auf der BrauBeviale vom 28. - 30.11.2023 in Nürnberg. Ein kostenloses Ticket erhalten Sie über den QR-Code.

Interview über hocheffiziente Antriebstechnik für das Prozessumfeld

## „Wir vereinen Sicherheit und Effizienz im Ex-Bereich“

Explosionsschutz und Zuverlässigkeit besitzen im Prozessumfeld auch bei der Antriebstechnik absolute Priorität. Wenn der sichere Betrieb dann mit mehr Nachhaltigkeit kombiniert werden soll, kommt ABB mit ihren neuen IE5-Synchronreluktanzmotoren (SynRM) für explosionsgefährdete Bereiche ins Spiel. Ralf Peschel, Product Marketing Manager IEC LV Motors, und Martin Kunz, Senior Sales Specialist bei ABB, zeigen im Interview mit P&A auf, was für die Motoren spricht.

DAS INTERVIEW FÜHRTE: Christian Vilsbeck, P&A BILDER: ABB

**ABB bietet den IE5-SynRM-Motor neu für den Ex-Bereich an. Erzählen Sie zum Start, was ihn von seinen „normalen“ Schwestermodellen unterscheidet...**

**Peschel:** Prädestiniert waren unsere SynRM schon immer für den Einsatz im Ex-Bereich, weil die Motoren einfach kühler laufen. Es geht also nicht um die mechanische Robustheit, wie es das Wort „Explosionsschutz“ suggeriert, sondern wirklich um den kühleren Betrieb. Ge-

satzweck entsprechend ist der Motor für den Ex-Bereich zertifiziert worden.

**Gerade im Prozessumfeld sind Anlagen und Komponenten oft deutlich länger im Einsatz als in der diskreten Fertigung. Trifft das nach Erfahrung von ABB auch auf die Antriebstechnik zu?**

**Kunz:** Es hängt von vielen Faktoren ab, wie lange das Antriebssystem im Einsatz ist. Bei Umrichtern spielt z.B. das

len. Viele Kunden sagen uns, sie möchten bisherige Motoren oder Umrichter austauschen, weil sie keine Ersatzteile mehr erhalten und somit das Ausfallrisiko unkalkulierbar hoch ist. Und schließlich ist die deutlich höhere Energieeffizienz ein entscheidender Faktor, damit Kunden ihre Nachhaltigkeitsziele erreichen können.

**Energieeffizienz ist das Stichwort. ABB spricht von deutlich weniger Energieverlusten gegenüber gängigen IE3-Motoren. Können Sie das näher spezifizieren?**

**Kunz:** Wir haben eine über 40 Prozent geringere Verlustleistung im Vergleich zu IE3-Motoren beobachtet. Selbst im Vollastbetrieb liegt die Verlustleistung immer noch ca. 30 Prozent niedriger im Vergleich zu asynchronen IE3 Motoren. Das ist ein erheblicher Wert. Grundsätzlich beeinflussen zwei Effekte die Effizienz: Erstens, wenn das Lastmoment steigt, zieht der Motor einen höheren Wirkstrom. Damit steigt die Erwärmung bzw. die Stromwärmeverluste. Die Effizienz sinkt also mit steigendem Drehmoment. Zweitens, die Effizienz fällt ebenfalls ab, je langsamer der Motor dreht. Denn wenn der Lüfter des Motors langsamer dreht, steigen ebenfalls die Verluste durch Erwärmung. Bei Reluktanzmotoren wirken sich diese beiden Effekte viel geringer aus, weil im Rotor bauartbedingt kein Strom fließt. Das führt dazu, dass der Motor deutlich kühler bleibt. Oder



*„Im Ex-Bereich ist ein kühl laufender Motor essenziell – und genau das bietet der SynRM-Ex von ABB wie kein anderer.“*

**Ralf Peschel, Product Marketing Manager IEC LV Motors bei ABB**

rade im erhöhten Sicherheitsbereich ist es wichtig, dass keine Funken erzeugenden Komponenten vorhanden sind und die Temperaturen aller Oberflächen im Rahmen bleiben. Jetzt haben wir unsere Familie der IE5-Synchronreluktanzmotoren um ein neues Mitglied mit erhöhter Sicherheit erweitert. Das heißt, dem Ein-

Thema „Cybersecurity“ oder „Condition Monitoring“ eine große Rolle. Und allgemein gilt: Wenn der Antrieb bereits an der Leistungsgrenze arbeitet und die Produktion weiter gesteigert werden soll, ist ein leistungsstärkerer Antrieb ebenfalls oftmals fällig. Aber manchmal geht es auch um die Verfügbarkeit von Ersatztei-





IE5-SynRM mit erhöhter Sicherheit sind in den Leistungen zwischen 5,5 und 315 Kilowatt und in den Baugrößen von IEC 132 bis 315 erhältlich.

in anderen Worten: Dies führt zu einer deutlich höheren Effizienz – insbesondere also im Teillastbetrieb bei kleinen Drehzahlen und hohem Drehmoment.

#### **Haben SynRM-Motoren spezielle Anforderungen an Frequenzumrichter?**

**Kunz:** Ja, es gibt spezielle Anforderungen an die Regelung. Vor allem ältere Frequenzumrichter bzw. Low-Cost-Umrichter arbeiten mit der sogenannten U/f-Steuerung, einem einfachen Steuerungsverfahren. Der Umrichter hält hier die Motorspannung und die Frequenz in einem konstanten Verhältnis beim Hochlauf. Diese Betriebsart ist für Synchronreluktanzmotoren aber nicht geeignet. Die Hersteller von Frequenzumrichtern geben in ihrer Betriebsanleitung an, ob der Betrieb mit Synchronreluktanzmotoren möglich ist. Falls ja, muss der Umrichter in der Lage sein, Lastsprünge zu erkennen und das Drehfeld entsprechend schnell auszurichten, denn sonst geht der Rotor „verloren“ bzw. der Winkel zwischen Rotorpolen und Statorpolen wird zu groß und der Motor kippt. Weil wir bei ABB beides aus einer Hand anbieten, also den Reluktanzmotor und den Frequenzumrichter, kann der Kunde sich auf eine optimale Abstimmung der Komponenten verlassen. So können wir gewährleisten, dass der Motor nicht nur sicher beherrscht wird, sondern auch höchst energieeffizient läuft.

#### **Welche Anwendungen eignen sich besonders gut für den SynRM-Ex-Motor?**

**Peschel:** Die neuen IE5-SynRM-Ex-Motoren eignen sich ideal zur Aufrüstung von Asynchronmotoren mit erhöhter Sicherheit für Pumpen, Lüfter und Kompressoren in Sektoren, in denen explosive Gase, Dämpfe oder Stäube auftreten können, beispielsweise in der Öl- und Gasindustrie, Chemieindustrie, Holzverarbeitung oder in Mehlmühlen. Industrielle Wärmepumpen sind ebenfalls ein hervorragendes Beispiel, wo hocheffiziente Antriebstechnik eine große Rolle spielt. Aber der SynRM-Ex-Motor ist nicht nur dafür geeignet. Es gibt keine Einschränkungen für den Betrieb des Motors. Kräne und Fördertechnik im Prozessumfeld profitieren ebenfalls von seinem energieeffizienten Betrieb.

#### **Gibt es Anwendungen, bei denen die Kombination mit einem rückspeisefähigen Umrichter sinnvoll ist?**

**Kunz:** Rückspeisefähige Frequenzumrichter sind immer dann sinnvoll, wenn generatorische Energie in größeren Mengen vorhanden ist. Pumpspeicherkraftwerke sind ein gutes Beispiel. Hier wird nach dem Hochpumpen des Wassers in einen Speicher (motorischer Betrieb) beim Zurückfließen wieder sehr viel Energie in das Netz zurück eingespeist (generatorischer Betrieb). Die Kombination Synchronreluktanzmotor und

rückspeisefähiger Umrichter macht also immer dann Sinn, wenn generatorische Energie in größeren Mengen und/oder häufig zur Verfügung steht. Bidirektional laufende Rolltreppen sind ebenfalls ein sehr anschauliches Beispiel – auch wenn hier nicht die Ex-Variante des SynRM benötigt wird. Im Vergleich zu Asynchronmotoren ist der Rückspeiseeffekt bei Reluktanzmotoren auch größer, weil diese sich grundsätzlich weniger stark erwärmen. Das ist das Schöne an der Technologie, dass Anwender sowohl im motorischen als auch generatorischen Betrieb von den Vorteilen der Synchronreluktanzmotoren profitieren.

#### **Durch ihre meist identische Baugröße zu den älteren Standard-Asynchronmotoren können SynRM-Motoren einfach als Drop-in-Ersatz verwendet werden. Gilt das auch für den SynRM-Ex-Motor?**

**Peschel:** Grundsätzlich können Sie einen asynchronen Motor durch den SynRM-Ex-Motor gleicher Baugröße problemlos ersetzen. Der Vorteil des SynRM-Ex besteht darin, dass bei gleicher Leistung eine kleinere Baugröße möglich ist, da die Leistungsdichte höher ist und die Temperaturentwicklung geringer ist. Soll der Motor in Ex-Zone 1 arbeiten, dann ist die geringere Temperatur sehr wichtig, weniger eine kleinere Baugröße. Beispielsweise können diese kühleren Motoren in Zone-1-T3-Bereichen eingesetzt werden,

„Unser IE5-SynRM-Ex erzielt über 40 Prozent Einsparung bei Stromwärmeverlusten im Vergleich zu einem IE3-Motor.“

**Martin Kunz,**  
Senior Sales Specialist bei ABB



in denen man traditionell sonst einen Motor mit druckfester Kapselung gewählt hätte. In Zone 2 ist die höhere Belastbarkeit von Synchronreluktanzmotoren von Bedeutung, da diese Motoren bei gleicher Baugröße, parallel zu dem verbesserten Wirkungsgrad, auch eine zirka 10 Prozent höhere Leistung liefern als Asynchronmotoren.

**Gibt es bei ABB Tools, um zu berechnen, wann sich ein SynRM-Ex amortisiert?**

*Peschel:* Bei ABB bieten wir dazu zwei Tools für unsere Kunden an. Der Optimizer zeigt beim direkten Vergleich von zwei Motoren die Amortisationszeit, Betriebskosten, Lebenszyklus und Reduzierung von Treibhausgasemissionen an. Das EcoDesign-Tool ermöglicht die Ermittlung des Wirkungsgrads an jedem Betriebspunkt für die Kombination Motor plus Frequenzumrichter. Mit unseren Tools erkennen Kunden sehr schnell, dass sich Synchronreluktanzmotoren schon nach ein bis zwei Jahren amortisieren.

**Ein kühlerer Betrieb von Motoren verlängert auch die Zuverlässigkeit, reduziert den Wartungsbedarf und erhöht die Lebensdauer. Von welchen Größenordnungen sprechen wir hier?**

*Kunz:* Im Vergleich zu Asynchronmotoren im Umrichterbetrieb verdoppelt sich ungefähr die Lebensdauer der Syn-

chronreluktanzmotoren. Durch einen Frequenzumrichter ist der Stress für die Wicklung des Motors ohnehin schon niedriger, da der Strom beim Anlauf begrenzt ist. Bei unseren Reluktanzmotoren fallen zusätzlich die Lagertemperatur um bis zu 15 °C und die Wicklungstemperatur um bis zu 30 °C niedriger aus. Das erhöht die Zuverlässigkeit, verlängert die Motorlebensdauer und reduziert den Wartungsbedarf.

**Wie bewerten Kunden im Prozessumfeld neben der höheren Effizienz auch die nachhaltigere Produktion des Motors ohne Seltene Erden?**

*Peschel:* Kunden nehmen die nachhaltigere Produktion positiv wahr, da so die Umweltauswirkungen reduziert werden. Auch die Kosten, Sicherheit und Versorgungssicherheit sind entscheidende Faktoren. Viele dieser Materialien stammen aus Fernost, was Abhängigkeiten und Lieferengpässe mit sich bringt. Kunden schätzen es, dass unsere SynRM-Motoren keine Seltenen Erden benötigen.

**Das ist ein sehr interessantes Argument mit der Versorgungssicherheit...**

*Kunz:* Genau. Und wenn man es weiterdenkt, bietet die Vermeidung von Seltenen Erden und Permanentmagneten auch Vorteile beim Recycling. Unsere Synchronreluktanzmotoren bestehen aus ideal recyclebaren Materialien und erzeu-

gen keinen Sondermüll. Betreiber können sich daher auch nach der End-of-Life-Phase über niedrige Entsorgungskosten bzw. ein vollständiges Recycling freuen.

**In welchen Varianten wird der SynRM-Ex-Motor angeboten?**

*Peschel:* Wir bieten unseren IE5-Ultra-Premium-Motor für explosionsgefährdete Bereiche in identischen Leistungsklassen wie die Standardmodelle an. Der SynRM-Ex ist also in Leistungen von 5,5 bis 315 Kilowatt und in Baugrößen von IEC 132 bis 315 erhältlich.

**Resümiern: Warum sollten Kunden aus dem Prozessumfeld sich an ABB wenden, wenn es um Antriebstechnik geht?**

*Peschel:* Kunden sollten sich an ABB wenden, weil wir im Moment der einzige Hersteller sind, der wirklich einen IE5-Ex-Motor für Zone 1 und Zone 2 anbieten kann. Das ist einmalig am Markt.

*Kunz:* Und der Kunde erhält bei ABB alles aus einer Hand. Wir denken und handeln als Systemlieferant. Unser Fokus liegt immer darauf, die Energieeffizienz und Nachhaltigkeit bei unseren Kunden zu steigern und gleichzeitig einen schnellen Return on Investment zu ermöglichen. Unser globaler Service und unser Branchen-Know-how sind weitere Vorteile für Anlagenbetreiber und Hersteller. □

**sps** Halle 4, Stand 420

## Dichtheitsprüfung in Großbäckerei für Wraps

# Verpackungen auf Leckagen prüfen

Sinnack Snacks ist Deutschlands einzige Großbäckerei für Wraps. Der steigende Absatz der Teigfladen veranlasste das Unternehmen zur Automatisierung der Endverpackung. Mit der Hochgeschwindigkeit musste auch die Qualitätskontrolle Schritt halten. Die Unversehrtheit der Schutzgasatmosphäre der Verpackungen wird heute durch Inline-Leckdetektionssysteme sichergestellt, die jedes Produkt prüfen.

TEXT: Ishida BILDER: Ishida; iStock, Afonkin\_Yuriy

Die Weizen-, Mehrkorn- und Proteinwraps von Sinnack Snacks können in Mikrowelle oder Pfanne blitzschnell zubereitet werden. Das Unternehmen produziert die runden, dünnen Teigfladen in Durchmessern von 20 cm, 25 cm sowie 30 cm und verpackt sie in Einheiten mit 6, 8 und 12 Stück Inhalt. Die Frischeprodukte ohne Konservierungsstoffe haben dank der Schutzgasatmosphäre aus Kohlendioxid und Stickstoff eine Mindesthaltbarkeit von sechs Monaten – vorausgesetzt, dass die Thermoform-Verpackungen absolut dicht sind.

Allerdings können während des Verpackungsprozesses Produktbestandteile der Wraps in die Versiegelung geraten und Leckagen verursachen. Potenzielle Qualitätsmängel entstehen auch durch Falten in der Siegelnaht. Kritisch ist zudem die Phase nach dem Folienwechsel an den Tiefziehverpackungsmaschinen. Kommt es dabei zu Überlappungen der Folien, werden die Verpackungen nicht korrekt verschweißt. Sinnack Snacks kontrolliert daher seit je die Unversehrtheit der Schutzgasatmosphäre. Früher wurde dazu ein System mit Vakuumkammer genutzt, das den gesamten Inhalt von fertig gepackten Kartons auf Leckagen prüfte. „Diese Qualitätskontrolle war sehr zeitraubend, weil wir bei einer Ausschleusung zunächst nicht wussten, welche der Verpackungen undicht war. Außerdem war die Qualitätskontrolle nicht zu 100 Prozent zuverlässig“, berichtet Geschäftsführerin Jana Sinnack.

## Kontrolle jeder Verpackung

Die Automatisierung der Endverpackung an einer der Linien machte schließlich eine neue Lösung für die Dichtheitsprüfung erforderlich. „Wir suchten ein Inline-Gerät, das bei Hochgeschwindigkeit jede einzelne Produktverpackung kontrollieren und gegebenenfalls aussondern kann“, so Jana Sinnack. Fündig wurde die Großbäckerei bei Ishida. Das vollautomatische Leckdetektionssystem AirScan erfasst mit einem

Lasermodul die spezifischen Schwingungen austretender Kohlendioxidmoleküle. So entdeckt die Maschine verlässlich undichte Stellen von nur 0,5 mm Größe. Anwender erhalten nicht nur Sicherheit, sondern senken auch die Materialkosten. Das Prüfverfahren arbeitet anders als Siegelnahttester mit minimaler Druckausübung und daher zerstörungsfrei. AirScan hat sehr kompakte Abmessungen und lässt sich einfach in bestehende Verpackungslinien integrieren. Die Investitionsentscheidung von Sinnack Snacks wurde auch dadurch beeinflusst, dass Ishida auf den erfolgreichen Einsatz des Systems in einer ähnlichen Anwendung in der Backwarenindustrie verweisen konnte.

## Leckdetektoren als Standard

Die Großbäckerei kontrolliert mit Ishida AirScan stündlich bis zu 2.500 Verpackungen, wobei sowohl der Boden als auch die Oberseite auf austretendes Kohlendioxid gecheckt werden. Der Leckagedetektor sammelt alle Prozessdaten und macht sie als Berichte abrufbar. Jana Sinnack: „Ausgesonderte Produkte nehmen wir genau unter die Lupe, denn die Ursachenforschung macht unsere Abläufe effizienter.“ Wegen der positiven Erfahrungen rüstete Sinnack Snacks im Zuge fortge-







AirScan ist ein Inline-System für Leckagedetektion bei MAP-Verpackungen.

setzter Automatisierung noch zwei weitere Linien mit AirScan aus. Die Geräte wurden von Ishida speziell an die jeweiligen Anforderungen angepasst, was die Verpackungsmaße und das Ausschleusungssystem anbelangt. „Mittlerweile sind die Leckagedetektoren in unseren Anlagen Standard“, sagt Jana Sinnack. Die Qualitätskontrollsysteme sind Bestandteil der Audits und auch die Kunden des Herstellers wurden darüber informiert.

Jana Sinnack sieht die Automatisierung schon wegen des Fachkräftemangels als alternativlos. „Durch den Einsatz von Packrobotern am Ende der Linien sparen wir jeweils einen

Mitarbeiter. Allerdings verlangt die Prozessbeschleunigung eine absolut zuverlässige und ebenso schnelle Qualitätskontrolle.“ Die sehr einfach zu bedienenden AirScan-Systeme arbeiten im Dreischichtbetrieb. Für Produktwechsel braucht es keine Änderungen der Einstellungen. Einzig der höhenverstellbare Kontrollarm mit dem Sensorkopf wird den unterschiedlichen Verpackungshöhen angepasst.

### Weiterwachsen mit AirScan

„Die AirScan Systeme haben uns Wachstum bei gleichzeitiger Steigerung der Qualität ermöglicht“, urteilt Jana Sinnack. Inzwischen ist der Verpackungsbereich voll ausgelastet. Für weiteres Wachstum will das Unternehmen eine neue Halle errichten und auch dort ist AirScan von Ishida bereits fester Bestandteil der Planungen. □

Besuchen Sie uns  
auf der **BRAU 2023** in Nürnberg | 28. - 30. November 2023 | **Halle 7 Stand 619** und  
auf der **SPS 2023** in Nürnberg | 14. - 16. November 2023 | **Halle 1 Stand 540**

# brewmaxx

Process Control Systems. MES inside.  
The Plant iT™ industry solution for breweries.



Verpackungsflexibilität erhöhen

# Technik für Zahnimplantate

Beim Bau seiner eigenen Maschinen für die Herstellung und Verpackung von Dentalkomponenten setzt Elos Medtech aus dem dänischen Gørlose auf eine durchgängig standardisierte Automatisierung. Eine Blisterverpackungsmaschine von 2018 zeigt die Vorteile des Plattformgedankens: Nach der Erweiterung des bereits eingesetzten Transportsystems konnte Elos problemlos neue Maschinenmodule für eine Kartонierung der Blister hinzufügen.

TEXT: Frank Würthner, Beckhoff Automation BILDER: Beckhoff; iStock, baona

Elos Medtech ist einer der größten europäischen Hersteller auf dem Gebiet orthopädischer und zahnmedizinischer Implantate mit Stammsitz in Schweden. Das Unternehmen beschäftigt 570 Mitarbeiter in Schweden, China, den USA und Dänemark und gehört zur börsennotierten Elos-Gruppe. Das Werk im dänischen Gørlose ist auf die Entwicklung und Herstellung von Dentalkomponenten spezialisiert.

2018 war Elos Medtech das erste Unternehmen in Dänemark, das eine neue Verpackungsmaschine auf Basis

des XTS von Beckhoff entwickelte. Auf der Grundlage des flexiblen, modular aufgebauten Transportsystems mit den individuell steuerbaren Movern konnte Elos die bis dahin manuelle Verpackung von Dentalkomponenten in Blister automatisieren. Dabei helfen die schnellen Umrüstmöglichkeiten von XTS, die Produktivität zu erhöhen und den Ressourcenverbrauch zu reduzieren. „Wir müssen jeden Tag viele verschiedene, kleine Chargen verarbeiten, daher sind die Flexibilität der Maschine und ihre schnelle Umrüstbarkeit für uns entscheidend. Es dauert nur zehn bis 30 min, die Verpackungsmaschine neu einzurichten“, sagt Rune Callesen, Leiter der Automatisierungsabteilung bei Elos Medtech. „Diese Verpackungsmaschine ist vollständig validiert und erfüllt die strengen in der Medizintechnik geltenden Anforderungen an eine saubere und staubfreie Umgebung, hohe Präzision, Zuverlässigkeit, Qualitätskontrolle sowie Tests für eine lückenlose Nachverfolgbarkeit.“

Die XTS-basierte Blisterverpackungsmaschine konnte durch ihren modularen Aufbau und die einfache Integration von Drittkomponenten um die Kartonverpackung erweitert werden.



## Einfache Maschinenerweiterung mit XTS

Für Elos Medtech als Maschinenbauer besteht das Ziel darin, die Automatisierung seiner Maschinen durchgängig zu standardisieren. Rune Callesen zufolge ist die kürzlich erweiterte Verpackungsmaschine hierfür ein gutes Beispiel: „Wir sind sehr weit mit dem Standardisieren unserer Automatisierung, nicht zuletzt im Vergleich zu den größeren Maschinenautomatisierern, bei denen das ein umfangreicher und langwieriger Prozess ist. Mit ‚Elos Medtech Modulized Automation Standard‘ haben wir eine einheitliche Plattform geschaffen, die Hardware, Software und Netzwerktechnik beinhaltet.“ Der Leiter der Automatisierungsabteilung erzählt weiter: „So können wir problemlos Module verschieben und Hardware hinzufügen, und alle Kabel- und Netzwerkverbindungen sowie Softwareschnittstellen sind standardisiert. Bei dieser Verpackungsmaschine haben wir unseren Standard voll angewendet, was uns bei der Erweiterung um zusätzliche Module zugute kam.“

## Frei bewegliche Roboter für Flexibilität


Mit den neuen Modulen kann die Maschine die Komponenten in Zukunft sowohl in lose Blister als auch in Blister mit Karton-Umverpackung und bedruckten Etiketten verpacken. Dies erfordert einen zusätzlichen Papierschneider in der Maschine, ein Magazinmodul für die Kartonzuschnitte und ein neues Druckermodul. Elos hat außerdem zwei Vision-Module hinzugefügt, welche die zu verpackenden Objekte sowie die Platzierung und den Inhalt der bedruckten Etiketten überprüfen. Früher enthielt die Maschine zwei im Maschinenbett installierte Roboter. Nach der Erweiterung können sich die Roboter auf Schienen an der Decke der Maschinenzelle frei hin- und herbewegen, um Platz zu schaffen und weitere Aufgaben zu erfüllen.

## Höchstmaß an Integrierbarkeit

Laut Rune Callesen schafft es großes Vertrauen, dass die Technologien, auf denen die Maschine aus dem Jahr 2018 basiert, für eine langfristige Nutzung so gut durchdacht sind. Alles sei modular und wiederverwendbar; alles sei offen und einfach zu handhaben. So konnte Elos ohne Probleme Module hinzufügen, statt eine völlig neue Maschine zu entwickeln. Das steigert die Nachhaltigkeit und schützt die Investition in die Maschine.

„Die offene Plattform von Beckhoff unterstützt unsere Denkweise. Wir können alles miteinander verbinden und sogar Hardware von Drittanbietern reibungslos integrieren. Dabei müssen wir nicht mit unterschiedlicher Automatisierungssoftware arbeiten. Das ist ein großer Vorteil für uns. So stammen beispielsweise unsere Vision-Kameras und die Servotechnik der Roboter von zwei anderen Anbietern. Es wäre für uns schwieriger gewesen, diese mit der Technik eines anderen Automatisierers als Beckhoff zu integrieren“, sagt Rune Callesen.

Er weist außerdem darauf hin, dass auch Software von Drittanbietern ohne großen Aufwand auf dem Industrie-PC ablaufen kann. Ein Beispiel ist der Drucker, der eine spezielle Software benötigt, welche sich aber direkt installieren lässt. Die Alternative wäre gewesen, eine komplizierte Lösung mit der Übertragung von Druckbefehlen über das Netzwerk zu entwickeln oder einen separaten PC zur Druckersteuerung zu verwenden. Die Netzwerkstruktur ist auch deshalb einfach zu handhaben, weil der EtherCAT-Koppler von Beckhoff mit Fast-Hot-Connect-Ports die Identifikation der Module in der Netzwerktopologie übernimmt, falls diese einmal umplatziert werden. Diese Technologie mache es einfach, schnell die richtige Konfiguration für alle angeschlossenen Komponenten zu erstellen. □

 Halle 7, Stand 406



Produktivität erhöhen

# Vakuum für den Käse

Balkankäse, Kashkaval und Grillkäse: Das Milchwerk Crailsheim-Dinkelsbühl verarbeitet täglich 427.000 Liter Rohmilch zu diesen schmackhaften Käsespezialitäten. Ein Vakuumsystem sorgt nun für schnellere Taktzeiten und eine stabilere Produktion.

TEXT: Dr. Fabian Fahlbusch, Busch Vacuum Solutions

BILDER: Milchwerk Crailsheim-Dinkelsbühl

Ein endloses weißes Band schiebt sich beständig durch die Produktionshalle im baden-württembergischen Crailsheim. Jeweils drei Vertiefungen nebeneinander werden von geschickten Händen unablässig mit weißen Käseblöcken befüllt. Eine bunt bedruckte Folie legt sich über die Verpackung, bevor diese evakuiert, versiegelt und zugeschnitten wird. In der Zwischenzeit hat ein Roboter bereits die Kartons aufgerichtet, in die ein Vakuumgreifarm den frisch verpackten Käse behutsam hineinhebt. Danach geht er unter Markennamen oder als Handelsmarke in die Supermärkte und Discounter in ganz Deutschland.

Das Milchwerk Crailsheim-Dinkelsbühl wurde 1927 gegründet. Zur Hochsaison von April bis August arbeiten die 232 Mitarbeiter der Genossenschaft im Drei-Schicht-Betrieb, sonst in zwei Schichten. Pro Jahr verarbeiten sie 158 Mio. l Kuhmilch von 335 Bauernhöfen aus der Region zu 21.300 t Käse – in verschiedenen Fett- und Cre-

migkeitsstufen, in Salzlake, gewürfelt in Öl, mit Kräutern, Chili oder Oliven, als Schnittkäse, natur oder geräuchert. Von der Deutschen Landwirtschafts-Gesellschaft DLG wurden sie mit neun goldenen und zwei silbernen Preisen ausgezeichnet.



Ein Vakuumsystem von Busch Vacuum Solutions versorgt die Verpackungslinien mit dem benötigten Vakuum.



Auf die Qualität der Rohstoffe legt man bei den Milchwerken Crailsheim-Dinkelsbühl besonders großen Wert. Ebenso auf verbindliche und nachhaltige Geschäftsbeziehungen. Die Rohmilch wird jeden Tag mit eigenen Tanksammelwagen von den Bauernhöfen der Genossenschaft abgeholt, die nach ökologischen Kriterien gentechnikfrei arbeiten. Das moderne hauseigene Betriebslabor kontrolliert und überwacht alle Produktionsabläufe. Zudem ist die Produktion halal- und kosher-zertifiziert.

## Fünf Verpackungslinien, ein Vakuumsystem

Die fünf Verpackungslinien werden aus einem separaten Maschinenraum heraus mit Vakuum versorgt. Dort erzeugt ein druckgeregeltes Vakuumsystem von Busch, bestehend aus drei R5 Drehschieber-Vakuumpumpen und drei Panda-Vakuum-Boostern inklusive Schaltschrank und Vakuumkessel, das notwendige Vakuumniveau – exakt eingestellt auf den

Feuchtigkeitsgehalt der jeweiligen Käsesorten. Und zwar nicht nur für das Thermoforming der verschiedenen Verpackungen, deren Evakuierung und Versiegelung, sondern auch für das Aufrichten der großen Versandkartons sowie das abschließende Einlegen der Käseverpackungen.

Die Herausforderung beim Verpacken von Käse liegt in der großen Produktfeuchte. Deshalb achteten die Ex-

perten vom Busch besonders auf ausreichend große Filter und integrierten einen Feuchtigkeitsabscheider für die Molke. Die schlüsselfertige Lösung wurde 2021 an einem Wochenende installiert. Montags wurde dann direkt mit dem neuen System weiterproduziert. Seither läuft die Anlage störungsfrei.

## Enorme Energieeinsparung

„Vorher haben wir Venturi-Düsen zur Vakuumerzeugung eingesetzt, deren Luftverbrauch extrem hoch war. Eigentlich war das reine Energievernichtung. Mit dem neuen Vakuumsystem von Busch sparen wir 38.000 kWh pro Jahr“, rechnet Josef Vögele, Geschäftsführer vom Milchwerk Crailsheim-Dinkelsbühl, begeistert vor. Vom Bundesamt für Wirtschaft und Ausfuhrkontrolle (BAFA) habe das Unternehmen 40 Prozent der Investitionssumme für das Vakuumsystem zurückerhalten. Busch hat dabei alle notwendigen Unterlagen für den Förderantrag für die Milchwerke zusammengestellt.

Die alte Vakuumversorgung war aber nicht nur wenig energieeffizient, sie hatte auch ein zu geringes Saugvermögen für die gewünschte Erhöhung der Taktzahl. Vögele freut sich: „Mit dem neuen Vakuumsystem von Busch können wir statt neun nun bis zu zwölf Takte pro Minute fahren. Das Vakuum liegt viel schneller an und führt zu einer deutlichen Produktivitätssteigerung – bei gleichzeitiger Senkung des Energieverbrauchs.“ Auch Markus Otterbach, als Technischer Leiter zuständig für die Wartung der Anlagen, zeigt sich zufrieden mit dem neuen Vakuumsystem, er erzählt: „Wir verpacken sehr feuchte Produkte, teilweise mit Gewürzen.“ Dabei fallen auch Käsekrümel an. Trotzdem arbeitet das Vakuumsystem von Busch reibungslos. „Wir müssen uns eigentlich gar nicht darum kümmern. Ab und zu ein bisschen Öl nachfüllen – sonst machen wir nichts. Es ist praktisch keine Wartung erforderlich.“ □



## Ex-i-Trenner als Schutz für Wasserstoffanlagen

# Ganz sicher trennen

Der sogenannte grüne Wasserstoff (H<sub>2</sub>) erweist sich als entscheidender Baustein, um die fossilen Brennstoffe Öl, Gas und Kohle zu ersetzen. Ganze Branchen wie Chemiewerke, Raffinerien, Kupferhütten und Stahlwerke sowie die Mobilität wollen durch seine Nutzung klimaneutral werden. Zum Schutz der Anlagen vor Explosionen kommen Ex-i-Trenner zum Einsatz.

**TEXT:** Heinrich Käuper, Phoenix Contact Electronics **BILDER:** Phoenix Contact; iStock, Rowan Jordan

Im Zuge der Fortschreibung der nationalen Wasserstoffstrategie aus dem Jahr 2020 hat sich die Bundesregierung am 26. Juli 2023 darauf geeinigt, dass die Rolle des Energieträgers bereits bis 2030 erheblich gestärkt werden soll. Bis zu diesem Zeitpunkt sollen 95 bis 130 TWh H<sub>2</sub> bereitstehen. Bis 2045 ist mit einem Bedarf von 500 bis 600 TWh zu rechnen. Zum Vergleich: 2022 wurden in Deutschland insgesamt etwa 866 TWh Erdgas verbraucht. Zur Erreichung dieser Ziele muss die komplette Wasserstoff-Wertschöpfungskette von der Produktion durch Elektrolyseure aus erneuerbaren Energien wie Wind und Solar über die Speicherung, Aufbereitung und Distribution via Schiff oder Pipeline bis zur abschließenden Verwendung durch den Endverbraucher mit hoher Geschwindigkeit ausgebaut werden.

## Hochexplosiv bei großem Explosionsbereich

Neben seinem hohen Energiegehalt besteht der große Vorteil von Wasserstoff in seiner CO<sub>2</sub>-neutralen Verbrennung, bei der lediglich Wasser (H<sub>2</sub>O) entsteht. Beim Handling von H<sub>2</sub> sind allerdings einige Punkte zu beachten. Wasserstoff ist zum Beispiel rund 14-mal leichter als Luft und hat somit eine große Auftriebskraft, was in Freianlagen zu einer raschen Verflüchtigung führt. Aufgrund der geringen Molekülgröße verfügt H<sub>2</sub> zudem über eine hohe Diffusionsfähigkeit. Daher kann er sich schnell in andere Medien – wie die umgebende Atmosphäre oder Armaturen aus Metall – verbreiten und diese durchdringen. Vor allem ist Wasserstoff hochexplosiv. Die Mindestzündenergie von 0,02 mJ stellt einen der niedrigsten Werte sämtlicher bekannten brennbaren Gase dar. In der gefährlichsten Zündgruppe IIC befinden sich abgesehen von H<sub>2</sub> mit Acetylen und Schwefelkohlenstoff nur

zwei weitere Gase. Im Vergleich zu anderen brennbaren Gasen hat Wasserstoff darüber hinaus einen großen Explosionsbereich, der von vier Volumenprozent in Luft (untere Explosionsgrenze UEG) bis 77 Volumenprozent in Luft (obere Explosionsgrenze OEG) reicht.

## Ex i als wartungsfreundliche Zündschutzart

Hersteller und Betreiber von Wasserstoffanlagen – wie Elektrolyseure, Verdichtungs- oder Übergabestellen – müssen deshalb eine Risikoanalyse durchführen. Ziel ist die systematische Erfassung potenzieller Explosionsgefahren sowie die Ermittlung von deren Auftrittswahrscheinlichkeit (Zoneneinteilung gemäß EN/IEC 60079-10). Ferner sind geeignete Maßnahmen des primären Explosionsschutzes (Vermeidung des Auftretens explosionsfähiger Atmosphären) und/oder des sekundären Explosionsschutzes (Vermeidung von Zündquellen gemäß der Normenreihe EN/IEC 60079) zu ergreifen.

Für die Mess-, Steuer- und Regelungstechnik in Anlagen mit explosionsgefährdeten Bereichen (sekundärer Explosionsschutz) hat sich weltweit die Zündschutzart Eigensicherheit (Ex i) etabliert. Im Gegensatz zu weiteren Zündschutzarten – wie Druckfeste Kapselung (Ex d) – erweist sich diese als konstruktiv kostengünstiger und erlaubt außerdem die Ausführung von Wartungsarbeiten und Umbauten im laufenden Betrieb. Das Schutzprinzip der Zündschutzart Ex i gemäß der EN/IEC 60079-11 basiert auf der Begrenzung der in den explosionsgefährdeten Bereich geleiteten und dort speicherbaren Energie (Ex-i-Trenner). Die Energie eines möglichen Funkens ist somit immer kleiner als die



Die Ex-i-Trennverstärker-Baureihen Mini Analog Pro und MACX Analog sowie Termination Carrier können an Standard-IO-Karten angebunden werden.



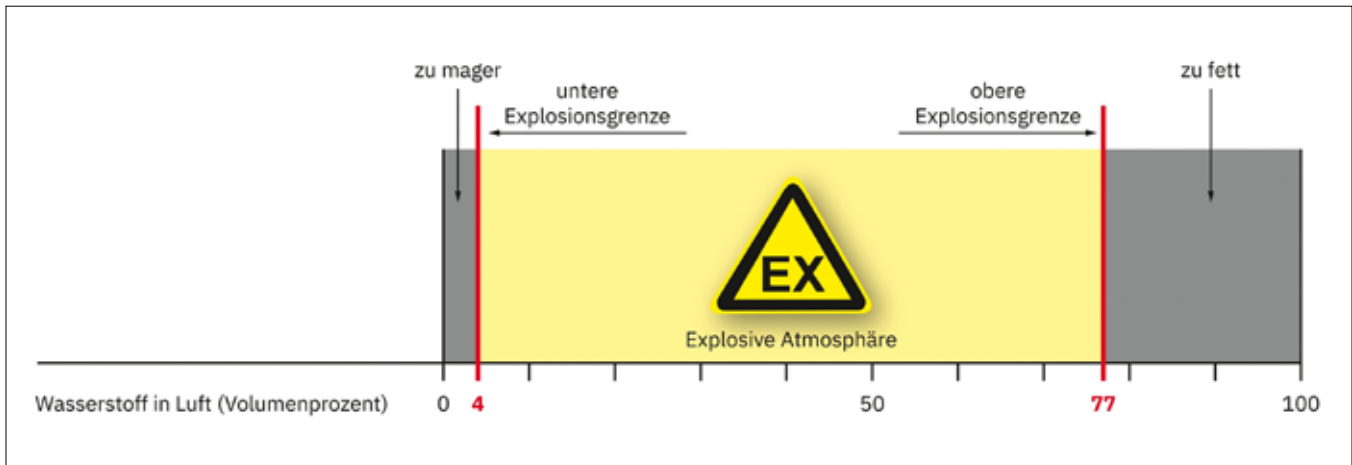
Mindestzündenergie der umgebenden explosionsfähigen Atmosphäre, und es können sich keine unzulässig heißen und folglich zündfähigen Oberflächen bilden.

## Erbringung des Nachweises der Eigensicherheit

Der eigensichere Stromkreis setzt sich in der Regel aus den folgenden Komponenten zusammen: dem eigensicheren Betriebsmittel, also einem im Ex-Bereich installierten Verbraucher (beispielsweise einem Ex-i-Temperaturtransmitter), dem zugehörigen Betriebsmittel, wobei es sich um eine im Nicht-Ex-Bereich verbaute Quelle (Ex-i-Trenner) handelt, sowie der verbindenden Leitung (Kabel). Den Ex-i-Trennern kommt hier eine wesentliche Bedeutung zu. Gemäß EN/IEC 60079-0 und -11 trennen sie den eigensicheren Stromkreis galvanisch sicher von allen anderen nicht-eigensicheren Stromkreisen. Insbesondere begrenzen sie die in den Ex-Bereich geführte Energie – somit die maximale Leerlaufspannung  $U_o$ , den maximalen Kurzschlussstrom  $I_o$  und die maximale Leistung  $P_o$  – auf ein nicht-zündfähiges Niveau. Gleichzeitig legen sie über die Angaben  $C_o$  und  $L_o$  fest, welche maximalen zusätzlichen Energiespeicher – konzentrierte Kapazität  $C_c$  sowie konzentrierte Induktivität  $L_i$  im Feldgerät, Leitungskapazitäten  $C_c$  und Leitungsinduktivitäten  $L_c$  – angeschlossen werden dürfen, ohne die Eigensicherheit des Stromkreises zu gefährden.

Um sicherzustellen, dass die jeweilige Zusammenschaltung keine zündfähigen Funken und heißen Oberflächen erzeugen kann, muss der Anwender oder Anlagenbetreiber den „Nachweis der Eigensicherheit“ entsprechend der EN/IEC 60079-11 und der





Explosionsgrenzen unter atmosphärischen Bedingungen: Im Vergleich zu anderen brennbaren Gasen hat Wasserstoff einen großen Explosionsbereich.

Errichternorm EN/IEC 60079-14 umsetzen und dokumentieren. Dem Anwender bietet dieses Verfahren den Vorteil, dass sich Ex-i-Feldgeräte und Ex-i-Trenner herstellerunabhängig gemäß den spezifischen Anforderungen auswählen und kombinieren lassen.

Das Prinzip des primären Explosionsschutzes liegt in der Vermeidung des Auftretens explosionsfähiger Atmosphären, zum Beispiel durch Verhinderung des Entstehens brennbarer Gase. Oder die Konzentration des Gas-/Luftgemisches wird durch Maßnahmen wie technische Belüftung/Ventilation so verändert, dass sie sich außerhalb der Explosionsgrenzen befindet. Für die Prozesssicherheit in Anlagen wie Elektrolyseuren, Kompressoren sowie Brand- und Gassicherheitsystemen zur Herstellung und Distribution von (grünem) Wasserstoff sind daher für sicherheitsgerichtete Funktionen – beispielsweise Mess- und Regelkreise mit Druck-, Temperatur-, Gaserkennungssensoren, Durchflussmessgeräten und Aktoren – die Sicherheitsstandards und Anforderungen aus den internationalen Normen IEC 61508 und IEC 61511 zur funktionalen Sicherheit einzuhalten.

## Portfolio für kleine und große Signalmengen

Das Portfolio an Ex-i-Trennverstärkern und -Messumformern von Phoenix Contact beinhaltet maßgeschneiderte Lösungen für unterschiedliche Anwendungen. Abgedeckt werden sowohl kleine, dezentrale Signalmengen ( $H_2$ -Tankstelle) als auch Systemlösungen für große Signalmengen (20-MW-PEM-Elektrolyseanlage), wobei eine Plug-and-Play-Anbindung von Standard- und Universal-IO-Karten unterstützt wird.

Die neuen, hochkompakten Ex i-Trennverstärker und Messumformer der **Mini-Analog-Pro-Serie** umfassen sämtliche wichtigen Funktionen wie Analog Input, Analog Output, Digital Input, Digital Output und Temperatur. Die 2023 mit dem

German Innovation Award „Ein Meilenstein in der Miniaturisierung“ ausgezeichneten Geräte vereinen den eigensicheren Explosionsschutz und die funktionale Sicherheit bis SIL 3 in 1001-Architektur auf lediglich 6,2 mm Baubreite. Der Temperatureinsatzbereich erstreckt sich von  $-40\text{ °C}$  bis  $70\text{ °C}$ . Abgesehen von der Platzersparnis profitieren die Anwender vom nutzerfreundlichen Design- und Bedienkonzept, den vielfältigen Parametrieroptionen, einer durchgängigen Digitalisierung sowie den optional steckbaren Kommunikationsgateways.

Die seit Jahren in zahlreichen weltweiten Anwendungen bewährten und kontinuierlich ausgebauten Ex-i-Trennverstärker und Messumformer der **MACX-Analog-Serie** bieten auf einer Baubreite von 12,5 mm ein umfangreiches Funktionsspektrum. Dazu gehören unter anderem ein- und zweikanalige Lösungen für alle Standardfunktionen sowie Signalverdoppler, Grenzwertschalter, Sonderfunktionen und Varianten mit Performance-Level-Zertifizierung gemäß EN ISO 13849.

Die Mini- und MACX-Geräte verfügen über gut zugängliche, steckbare Klemmen und ein gemeinsam nutzbares Energiebrückungssystem, das auf modularen Tragschienen-Busverbindern basiert. Deshalb lassen sie sich ebenfalls kombiniert installieren. Bei Plug-and-Play-Anwendungen mit Systemkabeln können sie mittels universeller oder systemspezifischer Termination Carrier an die Standard-IO-Karten verschiedener Leitsystemhersteller fehlerfrei angebunden werden.

Mit **VIP-I/O-Marshalling** ist ein Interfacesystem für Universal-I/O-Karten erhältlich. Das aus einem universellen, 16-kanaligen Basismodul sowie steckbaren Funktionsmodulen und Systemkabeln bestehende System kombiniert die Signalarangierung und -verarbeitung für Universal-I/O-Systeme. Die Feldsignale werden direkt auf das Basiselemente aufgelegt. Die Funktionsan-

passung erfolgt flexibel durch Stecken der jeweiligen Funktionsmodule. So lassen sich große Rangier- und Interfaceschränke einsparen, die Querverdrahtung entfällt und Projektdurchlaufzeiten werden reduziert.

### Zulassungen für den internationalen Einsatz

Sämtliche Ex-i-Trennverstärker von Phoenix Contact sind entsprechend der ATEX-Zulassungen mit der Kennzeichnung Ex II(1)G [Ex ia Ga]IIC und Ex II(1)D [Ex ia Da]IIC für Ex-i-Stromkreise bis Ex-Zone 0 (Gas) und Ex-Zone 20 (Staub) in allen Ex-Zonen sowie für sämtliche Stoffgruppen – mit IIC auch für Wasserstoff – verwendbar. Das bedeutet ein hohes Maß an Flexibilität.

Die Geräte zeichnen sich durch optimal abgestimmte Io-, Uo- und Po-Werte aus, wodurch sie kompatibel zu einer großen Anzahl an Ex-i-Feldgeräten sind. Ferner lassen sich die MACX-Geräte gemäß der Zündschutzarten Ex n und Ex ec in der Ex-Zone 2 verbauen, sodass sich die Nutzung in dezentralen Automatisierungskonzepten vereinfacht. Weitere internationale und nationale Zulassungen wie IECEx, UL, CCC oder INMETRO schaffen die Voraussetzung für den Einsatz in weltweiten Anwendungen. Außerdem sind alle Ex-i-Trenner von Phoenix Contact für die Verwendung in sicherheitsgerichteten Funktionen bis SIL 2 respektive SIL 3 gemäß IEC EN 61508 entwickelt und zugelassen. □

**sps** Halle 9, Stand 310

**JUMO**

+ einfach  
+ intuitiv  
+ multifunktional

www.jumo.net

## Regler- und Anzeigerserie mit SPS-Funktion JUMO meroTRON und JUMO meroVIEW

Die neue Regler- und Anzeigerserie ergänzt das Produktprogramm von JUMO um leistungsstarke Produkte in unterschiedlichen DIN-Formaten zur Regelung und Anzeige von Temperatur, Druck und anderen Prozessgrößen.

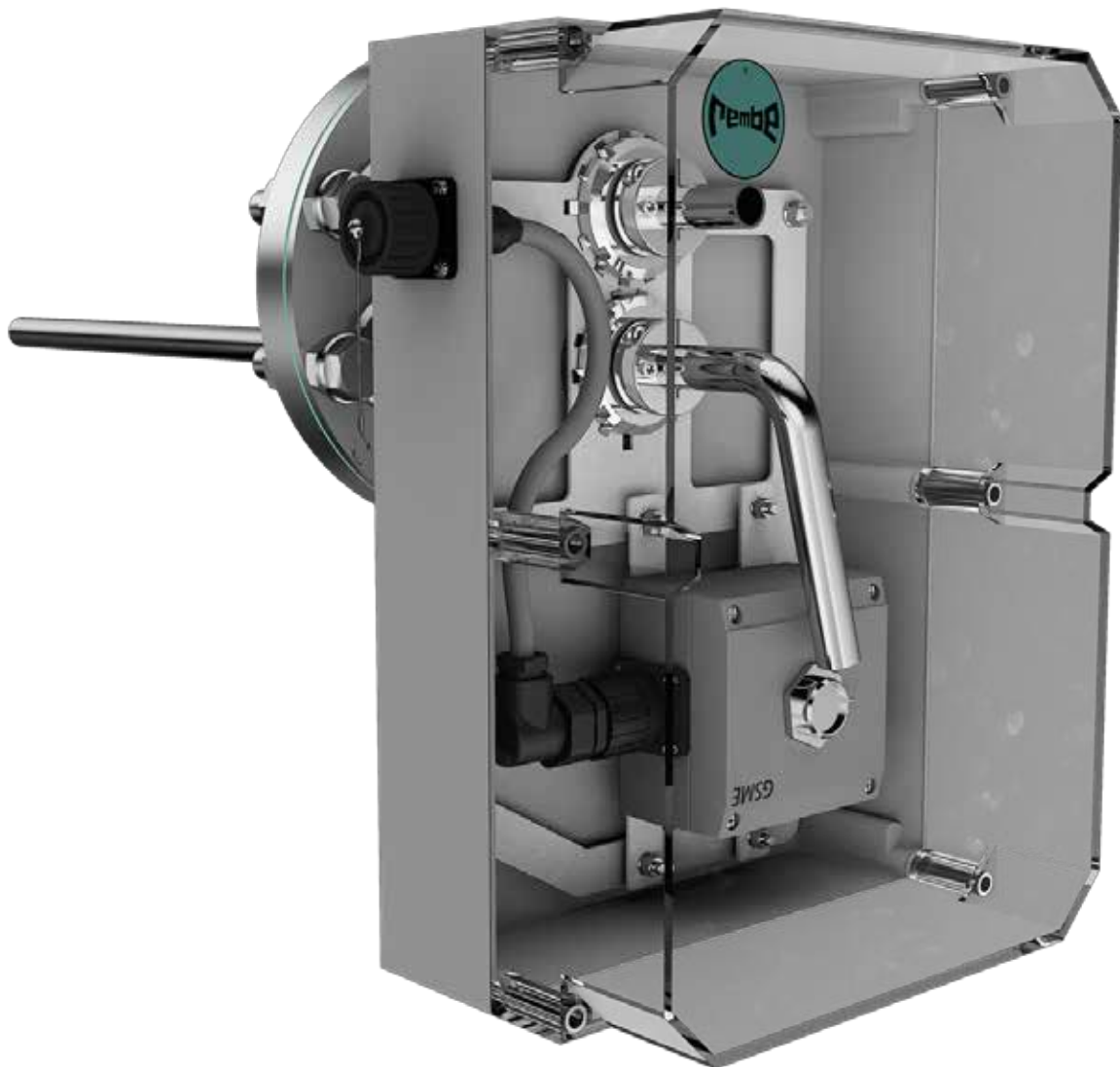
- Individuell anpassbares Gerätemenü für eine benutzerfreundliche Integration in unterschiedlichste Applikationen
- SPS-Funktion mit Programmierung über ST-Code inklusive Echtzeituhr und direktem Zugriff auf Bedienung und Display
- Planungssicherheit durch skalierbare Hardware mit Plug and Play
- Kommunikation via USB, PROFINET, Ethernet und RS-485 (Modbus-Master/Slave TCP/RTU)
- Kalibrierung der Analogeingänge nach CQI-9 und AMS2750



# SPITZENPRODU

REMBE

## BRANDGASERKENNUNG MIT DEM GSMX-P



Der Brandgasmelder GSMX-P detektiert Brandgase frühzeitig bereits in der Entstehungsphase.

**F**iltersysteme stellen in den meisten Industrieanlagen einen zentralen Punkt dar, da die von den verschiedenen Maschinen abgesaugte Luft in der Regel gebündelt und nach den Filterelementen durch ein Rohr oder einen Abluftkanal geleitet wird. Durch die präzise Überwachung möglicher Brandgase innerhalb dieser Rohrleitung können Brandereignisse nicht nur im Filter, sondern in allen angeschlossenen Maschinen und Anlagenteilen frühzeitig erkannt werden.

### Wann entstehen welche Brandgase?

Brandgase entstehen bereits, bevor Rauch oder Flammen zu erkennen sind. Die Zusammensetzung dieser Gase variiert je nach Schüttgut. Um eine sichere Überwachung zu gewährleisten, setzt REMBE nicht nur auf die Messung von Kohlenmonoxid (CO), sondern auch auf Wasserstoff (H<sub>2</sub>), Kohlenwasserstoffen (HC) und Stickoxiden (NO<sub>x</sub>). Auf diese Weise kann die Überwachung flexibel und präzise auf Prozess und Material eingestellt werden.

### Vorteil eines GSMX-P Brandgasmelder

Brände entwickeln sich meist über einen langen Zeitraum, dennoch detektieren viele Systeme zu spät. Temperaturanstiege in der Abluft lassen sich mittels Temperaturfühler erst sehr spät feststellen; außerdem sind herkömmliche Rauchmelder aufgrund ihrer Funktionsweise zu träge und staubanfällig für den Einsatz unter industriellen Bedingungen. Bis die Rauchkonzentrationen detektierbar sind, hat sich ein Brand in der Regel schon zu stark ausgebreitet.

Im Gegensatz zu anderen Systemen verfolgt der GSMX-P den Ansatz die Brandgase in der Entstehungsphase zu de-

tektieren und muss somit nicht auf starke Rauchkonzentrationen oder späte Temperaturanstiege warten. Weichen die Gaskonzentrationen auch nur leicht vom Soll-Zustand ab, gibt der GSMX-P bereits einen ersten Alarm.

### Wie funktioniert der GSMX-P?

Der GSMX-P Brandgasmelder überwacht den gesamten Querschnitt der Reingas-/Lüftungsleitung. Dazu wird es in einem separaten Gehäuse an der Leitung befestigt. Zwei in die Reingas-/Lüftungsleitung ragende Rohre erzeugen nach dem Venturi-Prinzip eine kontinuierliche Luftabsaugung über den gesamten Querschnitt. Das Design ermöglicht nicht nur eine repräsentative und reproduzierbare Überwachung, sondern verzichtet auch auf weitere elektrische Hilfsmittel wie Pumpen oder Ventilatoren.

### Wo wird ein solches System eingesetzt?

Nahezu jeder Prozess in jeder Branche kann mit einem GSMX-P in einem Filter überwacht werden. Da es sich um ein komplexes System zur Überwachung mehrerer Gaskomponenten handelt, werden Faktoren wie die folgenden berücksichtigt:

- Luftdurchsatz m<sup>3</sup>/h,
- Strömungsgeschwindigkeit und Rohrdurchmesser,
- Reststaubgehalt in der Abluft sowie
- Schüttgüter (Brand- und Explosionsparameter).

Der Sensor wird im Prozess installiert und gewöhnt sich im ersten Schritt an die Bedingungen und Gegebenheiten. So ist es möglich, ein exaktes Bild der konventionellen Gaskonzentrationen zu erstellen, um dann für jede Anwendung den optimalen Grenzwert zu finden. ■

Das müssen Smart Devices heute leisten

## DIGITALE WORKFLOWS IN DER EX-ZONE

Eine Störung der Anlage schnell mit einem Remote-Experten per Videocall abklären oder live die passenden Wartungsschritte auf dem Smartphone abrufen? Digitale Workflows waren in explosionsgefährdeten Bereichen lange Zeit undenkbar – mangels passender Ausrüstung. Die eingesetzten Mobile Devices müssen nicht nur absolut dem Explosionsschutz gerecht werden, sondern auch leistungsstark und konnektiv genug sein, um den Ansprüchen des Smart Manufacturing an Vernetzung und Echtzeit-Datenverarbeitung gerecht zu werden.

TEXT: Christian Uhl, Pepperl+Fuchs

BILDER: Pepperl+Fuchs; iStock, JakeOlimb

Predictive Maintenance, Data Harvesting, Remote Support, Asset Management, Work Order Management – all diese Prozesse sorgen für mehr Effizienz und höhere Prozessqualität in der Anlage und steigern so die Wettbewerbsfähigkeit von produzierenden Unternehmen. Doch die Vision von lückenlosen digitalen Workflows und Echtzeit-Wissensmanagement reichte in der Prozessindustrie lange Zeit nicht bis in die Ex-Zone. Im explosionsgefährdeten Bereich bedienten sich Alleinarbeiter oft Papierunterlagen, um Prozessbeschreibungen nachzuschauen, Anlagendaten zu erfassen oder Einsätze zu dokumentieren. Diese analogen Daten mussten nach dem Einsatz wieder digitalisiert und in die zugehörigen Systeme zurückgespielt werden. Dieser Workaround belegte nicht nur die zeitlichen Kapazitäten der Arbeitskräfte, sondern barg auch die Gefahr für Flüchtigkeits- und Übertragungsfehler (Human Error). Ein zentraler Grund für die lückenhafte Digitalisierung im Ex-Bereich war der Mangel an geeigneten Mobilgeräten für Alleinarbeiter.

Für den sicheren Einsatz in Atmosphären mit entzündlichen Gasen, Stäuben oder Flüssigkeiten müssen Smartphones, Tablets und Wearables wie Smart Glasses eigens für diesen Bereich entwickelt und nach Schutznormen wie ATEX (für Europa) oder IECEx (international) zertifiziert sein. Laut DIN EN 1127 gehören beispielsweise heiße Oberflächen, statische Aufladung oder Funken zu den Gefahrenquellen für einen Zündvorgang. Daraus ergeben sich unter anderem folgende Anforderungen an ein eigensicheres Smartphone für den Ex-Bereich: Es muss elektrostatische Entladungen verhindern, die potenziell explosionsfähige Atmosphären entzünden könnten. Batterie und Bedienelemente dürfen keine Funken erzeugen. Die Batterie darf



auf keinen Fall überhitzen oder Leckagen verursachen. Insgesamt muss die Temperaturklasse des Geräts angemessen für die jeweilige Ex-Zone sein; Wärme muss sicher abgeleitet werden können. Der IP-Schutz muss ausreichend hoch sein, um das Eindringen von Staub oder Flüssigkeiten in das Gerät zu verhindern. Das Smartphone muss robust genug sein, um sowohl mechanischen Belastungen wie Stößen als auch chemischen Belastungen wie Reinigungsmitteln zu widerstehen. Für den Einsatz in rauer Umgebung sollte sich das Display auch mit Handschuhen bedienen lassen.



Das neue 6-Zoll-Smartphone  
Smart-Ex 03 besticht durch  
ein innovatives Device  
Health Monitoring.



Diese Sicherheitsanforderungen beziehen sich vorwiegend auf die Hardware. Doch wie in jedem Digitalisierungsszenario muss auch bei Smart Devices für die Ex-Zone das Thema Cybersicherheit genauestens betrachtet werden. Wie sieht die Sicherheitsarchitektur der Gerätesoftware aus? Wie werden regelmäßige und auch sicherheitsrelevante Updates des Betriebssystems sichergestellt? Wo sitzt der Hersteller – ist schneller Support in der Landessprache sichergestellt, sollte es Probleme mit dem Gerät geben?

### Lückenlose Konnektivität und sicher erreichbar

Alleinarbeiter in sicherheitskritischen Bereichen sind darauf angewiesen, im Notfall rasch Hilfe rufen zu können. Was trivial klingt, ist es in der Praxis häufig nicht. Neben öffentlichen Mobilfunknetzen setzen Unternehmen verstärkt auf unternehmenseigene Campusnetzwerke für eine flächende-

ckende Kommunikationsinfrastruktur auf ihren Geländen. Sie werden damit unabhängiger und können jederzeit und überall eine sichere Kommunikation gewährleisten: etwa auf Offshore-Anlagen oder entlang der Wertschöpfungskette für Wasserstoff – von der Elektrolyse über den Transport bis zur Wasserstoff-Tankstelle.

Historisch griff man für die Kommunikation im Ex-Bereich gerne auf klassische Funkgeräte zurück. Diese Tetrafunk-basierten Devices nähern sich inzwischen dem Ende ihres Lebenszyklus. Als zukunftsfähige Alternative für die Kommunikation in öffentlichen und privaten Industrienetzwerken etabliert sich immer stärker Push-to-Talk over Cellular (PTToC). Die Unterstützung von Gruppenanrufen bei PTToC trägt den dynamischen Arbeitsszenarien in der Industrie 4.0 Rechnung, wo sich mehrere Mitarbeitende von unterschiedlichen Standorten aus verständigen müssen. Da PTToC über WLAN, 4G/LTE oder

SIL3  
Functional Safety  
PLe



# Kübler

## LÖSUNGEN FÜR SAFETY- ANWENDUNGEN

**Redundant und 100% zukunftssicher: PROFIsafe Drehgeber.**  
Unterstützt die neuen PROFINET Features dank aktuellstem Encoderprofil V4.2, PROFINET v2.4.1, PROFIsafe Profil v2.6.1 und PROFIdrive Profil v4. Anpassungen sind durch integrierten Webserver schnell und einfach einzuspielen. Hohe Auflösung von Singleturn 24 bit non safe / 16 bit safe und Multiturn 12 bit safe.

[kuebler.com/profisafe](http://kuebler.com/profisafe)



Der Kommunikationsstandard 5G beschleunigt die Kommunikation und die Übertragung großer Datenmengen.

5G betrieben werden kann, ist die Konnektivität ortsunabhängig und auch bei schlechter öffentlicher Mobilnetzabdeckung sichergestellt. Die ausgezeichnete Verbindungsqualität ist hörbar – an der Qualität der Sprachübertragung. So werden auch in Umgebungen mit hoher Lärmbelastung Fehler oder Sicherheitsrisiken durch akustische Missverständnisse vermieden.

### Digitale Workflows erfordern hohe Performance

Flexibilität ist für Mobile Worker das Gebot der Stunde: sowohl hinsichtlich der Reaktionsgeschwindigkeit, etwa bei Anlagenausfällen, als auch bei der physischen Bewegungsfreiheit. Es gilt also, mit einer möglichst schlanken Ausrüstung alle gängigen Einsatzszenarien abzudecken. Dazu müssen die eingesetzten Smartphones in einem handlichen und robusten Gerät eine Vielzahl an Funktionen abdecken.

Um dies zu leisten, dürfen Smartphones für die Ex-Zone ihren Pendanten aus dem Consumer-Segment in nichts nachstehen: Sie benötigen neben einem leistungsstarken Prozessor ein aktuelles und zukunftsfähiges Betriebssystem, um alle Industrie-4.0-Anwendungen zu unterstützen – beispielsweise Condition Monitoring oder Predictive Maintenance via App. Display und Kamera (inklusive Scan-Funktion) müssen über eine ausreichende Auflösung verfügen, um das Handling von Bild- und Videomaterial zu erleichtern. Die Speicherkapazität muss mit den großen anfallenden Datenvolumina mithalten können.

Sicherheit, Konnektivität und Performance – diesem Dreiklang der Industrie 4.0 folgt das Smart-Ex 03. In das eigensichere Smartphone ist das gesamte Fachwissen des Unternehmens Pepperl+Fuchs und seinen In-House-Kompetenzzentren Ecom

Instruments und Aava Mobile eingeflossen. Der Nachfolger des bewährten Smart-Ex 02 folgt den Android-Enterprise-Recommended-Hardware-Spezifikationen und somit den höchsten Ansprüchen an Devices im Industrieinsatz, auch im Hinblick auf die Cybersicherheit.

Ein leistungsstarker Qualcomm-Snapdragon-QCS-6490-Prozessor mit SDR-753-Plattform unterstützt State-of-the-Art-Applikationen und sorgt für Zukunftssicherheit. Zudem verfügt das Smart-Ex 03 mit Android 13 über ein topaktuelles Betriebssystem, das sich bis mindestens Android15 upgraden lässt. Dank Google ARCore sind auch Augmented-Reality-Anwendungen realisierbar. Die Kommunikation und den Transfer großer Datenmengen beschleunigt beim neuen Smartphone der Kommunikationsstandard 5G. Daneben unterstützt das Smart-Ex 03 unter anderem auch WiFi-6, 4G/LTE, wodurch Mobile Worker überall und jederzeit gut vernetzt sind.

Beim kapazitiven Multitouch-Display ist der Balanceakt zwischen Robustheit und Komfort mit einem 6-Zoll-Display aus Gorilla-Glas mit einer Auflösung von 1080 x 2160 Pixeln gelungen. Die kontrastreiche Display-Darstellung erleichtert die Arbeit am Smart-Ex 03 – insbesondere bei direkter Sonneneinstrahlung. Darüber hinaus besitzt das Smartphone frei programmierbare Tasten für die Bedienung durch Rechts- und Linkshänder und lässt sich präzise mit Handschuhen bedienen. Zusätzliche Sicherheit und geringere Ausfallzeiten in der Ex-Zone gewährleistet das intelligente Device Health Monitoring. Die Hardware überwacht sich selbst und ein neues, intelligentes Batteriemangement garantiert optimale Laufzeiten. □

**SPS** Halle 7A, Stand 411

Energie, Zeit und Reinigungsmittel sparen

## EFFIZIENT REINIGEN

Durch eine Ausführung von Maschinen und Anlagen im Hygienic Design und optimierte Reinigungsprozesse können Ressourcen bei der Reinigung gespart und die Anlagenverfügbarkeit verbessert werden. Ein Misch- und Dispergiertechnik-Spezialist hat verschiedene technische Lösungen für eine effektive Reinigung entwickelt und schneidet Reinigungskonzepte individuell auf die Anforderungen des Anwenders zu.

TEXT: Denis Hunn, Ystral BILDER: Ystral; iStock, Viorika

Die Regeln des Hygienic Designs zielen darauf ab, eine Maschine oder Anlage mit geringstmöglichem Reinigungsmiteleinsatz vollständig zu reinigen und zu entleeren. Ystral-Maschinen und -Anlagen sind immer öfter nach diesen Regeln konstruiert: Jeder Flansch, jede Dichtung eines Mischers oder Dispergierers ist auf eine Weise konzipiert, dass eine leichte und komplette Reinigbarkeit gegeben ist – ohne Spalten, ohne Gewinde, ohne versteckte Zonen. Auch Bereiche wie die Unterseite eines Mischerflansches können über spezielle Reinigungsköpfe schattenfrei gereinigt werden.

Um Reinigungsprozesse möglichst einfach zu gestalten und den Zeitaufwand für die Reinigung gering zu halten, wird von Ystral CIP-Technik direkt in die Anlage integriert und, wenn möglich, die Förderwirkung der vorhandenen Maschinen für die Reinigung genutzt – eine separate Pumpe wird nicht mehr benötigt. So kann eine im Kreislauf an einem Prozessbehälter betriebene Dispergiermaschine nicht nur für Prozesse wie das Einsaugen, Benetzen und Disper-

gieren von Pulverstoffen sowie für das Abpumpen des fertigen Produkts, sondern auch für die Zirkulation des Reinigungsmediums genutzt werden. Für eine GMP-gerechte Reinigung muss die Strömungsgeschwindigkeit des Reinigungsmediums mindestens bei 1,5 m/s liegen, um die Bildung von Sedimenten zu verhindern und ausreichend Turbulenzen zu erzeugen. Bei Ystral beträgt unabhängig von der Größe der Anlage die Strömungsgeschwindigkeit in der Regel sogar 2 m/s. Die Förderwirkung des Dispergierers Conti-TDS setzt Ystral auch bei seiner Tankreinigungsmaschine TRM100 ein, die im Vergleich zu anderen Reinigungssystemen einen höheren Flüssigkeitsdurchsatz – bis über 50 m<sup>3</sup>/h – ermöglicht. Das System hat sich in der Praxis vor allem beim Zirkulieren der Reinigungsflüssigkeit in Behältergrößen zwischen 5 m<sup>3</sup> und 50 m<sup>3</sup> sowie bei Anwendungen bewährt, die für eine effektive Reinigung einen hohen Strahldruck erfordern.





Für einen Druckfarbenhersteller hat Ystral eine Prozessanlage installiert, auf der Farbänderungen von Schwarz auf Gelb innerhalb messbarer Kontaminationsgrenzen von 100 ppm realisiert werden können.

Bisher werden in der Verfahrenstechnik Behälter häufig am Ende eines Prozesses mit Reinigungsmitteln gereinigt. Dies kostet Zeit und die entstandenen Reinigungsabfälle müssen aufbereitet oder entsorgt werden. Eine effiziente Alternative mit Technologien von Ystral ist eine Reinigung mit Rezepturbestandteilen: Eine Möglichkeit ist dabei das Einsparen von flüssigen Rohstoffen bei der Herstellung der Charge, mit denen die Anlage im Anschluss an das Abpumpen in einen Letdown-Tank ausgespült wird. So werden zum Beispiel Pigmente direkt im Prozess belassen und müssen nicht vom Reinigungsmittel abgetrennt werden.

Bei aufeinanderfolgenden Chargen mit ähnlichen Rohstoffen wird die Reinigung in den Prozess integriert und erfolgt dann nicht am Ende, sondern am Anfang des folgenden Prozesses. Reste des zuvor hergestellten Produktes werden dabei im folgenden Batch verwertet. Beim Befüllen werden sie unter hohem Druck ausgewaschen – nicht mit Reinigungsmitteln, sondern mit Rezepturbestandteilen der Folgecharge. Reinigungsabfälle, die aufwändig abgeführt und aufbereitet werden müssen, entstehen dabei nicht.

Bei einer Pulverzugabe von oben in einen offenen Behälter führt Staub oberhalb

der Flüssigkeit an feuchten Flächen zu Anhaftungen, Pulverkrusten und Verschmutzungen an Behälterwand, Behälterdeckel, Rührerwelle und allen Einbauten im Behälter, deren Entfernung zeit- und energieintensiv ist. In geschlossenen Systemen mit einem Pulvereintrag unterhalb des Flüssigkeitsspiegels kann der Deckelraum des Behälters hingegen weitgehend sauber gehalten werden. Je nach Anwendung setzt Ystral auch Nebeldüsen ein, um beispielsweise ein Antrocknen wasserbasierter Farben beim Abpumpen des Produktes zu vermeiden. Über eine solche Düse wird die Hauptflüssigkomponente fein im Behälter vernebelt und dadurch ein Feuchtraumklima oberhalb des Produktes geschaffen, das ein Antrocknen zuverlässig verhindert. Bei einem offenen Prozess ist dies nicht möglich.

Auch für die Anlagenperipherie mit dem Pulver- und Flüssigkeitshandling und die Reinigung von Abpumpleitungen hat Ystral Reinigungskonzepte entwickelt. So wird etwa zur Reinigung von Sauglanzen ein speziell konstruierter Spülköcher eingesetzt. Dieser erlaubt es, die innen und außen mit dem Rohstoff kontaminierte Sauglanze in angeschlossenem Zustand in die CIP-Reinigung der Anlage zu integrieren und damit einfach und schnell zu reinigen.

## Erfahrungen übertragbar

Ystral nutzt bei Reinigungsprozessen Erfahrungen aus Branchen mit sehr hohen Hygieneanforderungen wie der Pharma- oder Lebensmittelindustrie für Anwendungen in gänzlich anderen Branchen. Eine Maschine, die zur Herstellung von Farben und Lacken eingesetzt wird, lässt sich so genauso gut und schnell reinigen wie eine Maschine für die Herstellung von Babynahrung. Für einen Druckfarbenhersteller hat Ystral beispielsweise eine für Farbwechsel konzipierte Prozessanlage installiert, auf der Farbänderungen von Schwarz auf Gelb innerhalb messbarer Kontaminationsgrenzen von 100 ppm realisiert werden können.

In der Lack- und Farbherstellung ermöglichen im Hygienic Design ausgeführte Anlagen dabei auch, wasserbasierte Produkte mit einem deutlich geringeren Biozideinsatz herzustellen. Die konsequente Vermeidung von Zonen ohne oder nur geringer Strömung sorgt dafür, dass sich keine Keimnester bilden können.

## Individuelle Konzepte

Lösungen von Ystral für die Umsetzung von Reinigungsprozessen sind immer auf das konkrete Anlagendesign und

die jeweilige Anwendung zugeschnitten. Für einen Hersteller von Duftstoffen, dessen Ziel es ist, Reinigungsprozesse energieeffizient und mit geringem Reinigungswassereinsatz umzusetzen, hat das Unternehmen beispielsweise zwischen zwei Prozessanlagen einen Spülwassertank integriert, der von beiden Anlagen genutzt wird. Zur Reinigung einer Ystral-Anlage wird das etwa 60 °C heiße Wasser aus diesem Tank für einen Vorspülschritt genutzt, abgepumpt und die Anlage anschließend in einem zweiten Spülgang mit 80 °C heißem Wasser gereinigt. Nach Abschluss der Feinreinigung wird dieses Wasser in den Spülwassertank gefördert, in dem es zur Vorreinigung im nächsten Reinigungspro-

zess genutzt werden kann. Auf diese Weise konnte der Anwender den Wasser- und Energiebedarf bei der Reinigung deutlich reduzieren.

Für den Duftstoffhersteller ist außerdem wichtig, dass nach der Heißwasserreinigung die Anlage innerhalb kurzer Zeit vollständig getrocknet werden kann. Hierzu werden über die Ansteuerung verschiedener Ventile in der Anlage verbliebene Reste des Reinigungsmediums per Druckluft ausgeblasen. Hygienic Design macht es dabei möglich, eine Anlage innerhalb weniger Minuten automatisiert zu trocknen, lediglich der Mannlochdeckel muss noch manuell getrocknet werden.

## Wettbewerbsvorteil

In vielen Bereichen der Prozessindustrie ist Flexibilität heute überlebenswichtig: Hersteller müssen in der Lage sein, auftrags- und anwenderorientiert eine Vielzahl an Produktvarianten und neu entwickelten Produkten zu fertigen, also häufige Produktwechsel zu realisieren. Durch ein optimiertes Anlagendesign und eine einfache, schnelle und ressourcensparende Reinigung können dabei insbesondere Anwender aus Branchen wie der Lack-, Farb- oder Chemieindustrie, in denen Anlagen bislang häufig noch nicht nach den Regeln des Hygienic Designs konstruiert sind, Vorteile im Wettbewerb erlangen. □



**Bis zu 12,6 x 200 Liter-  
Behälter in 14 Min  
pro Akkuladung.\***

\* ermittelt mit Pumpwerk PP 41-L  
DL bei voller Drehzahl

# Leistungsstarke Akku-Serie

Kabellose Power für den professionellen Einsatz in der Industrie

Weitere Informationen unter [www.lutz-pumpen.de/battery](http://www.lutz-pumpen.de/battery)

safety is our concern

## Inline-Druckmessung

# Alles im Fluss

Prozesssicherheit steht für die Unternehmen der pharmazeutischen Industrie außer Frage, egal unter welchen Umständen. Angesichts massiver Kostensteigerungen vor allem bei der Energie und einem zunehmenden Nachhaltigkeitsstreben zeichnet sich beim Ressourcenverbrauch eine ähnliche Kompromisslosigkeit ab. Die Verfahrensinstrumentierung hat dieser Entwicklung Rechnung zu tragen.

TEXT: Tobias Hench, Wika BILDER: Wika; iStock, XH4D

Die Situation ist angespannt. Der baden-württembergische Dachverband der Chemie- und Pharmaindustrie hat im Februar dieses Jahres erklärt, dass „die Kostenbelastung bei der Energie- und Rohstoffbeschaffung“ für die Mitgliedsunternehmen aktuell „das Hauptproblem“ darstelle. Diese Feststellung dürfte auf die gesamte Branche zutreffen. Trotz einiger Entspannungstendenzen werden sich die Preise wohl kaum wieder auf das Niveau von 2020 zu Beginn der Corona-Pandemie zurückentwickeln. Das gilt vor allem für die Energie, die in der gesamten Prozessindustrie zu einem großen Teil weiterhin auf Erdgas beruht. Der Bedarf der Pharmaindustrie wie auch der Lebensmittelbranche erstreckt sich dabei neben den eigentlichen Herstellungsabläufen auf die Reinigungsverfahren. Der Energieaufwand, um vor dem nächsten Produktionsdurchgang durch Cleaning-in-Place (CIP) und Sterilisation-in-Place (SIP) rückstandsfreie Rohrleitungen, Lagertanks und Transportbehälter zu erhalten, ist beträchtlich. Für die Erzeugung von einer Tonne Sattedampf beispielsweise sind laut den ASME-Dampftabellen umgerechnet 722 kWh notwendig.

Dazu addiert sich die Energie für die CIP- und SIP-Verläufe selbst. Schließlich müssen die eingesetzten Reinigungsmittel und eben der Sattedampf an jeder Stelle des Prozesses zuverlässig die beabsichtigte Wirkung erzielen. In der Pharma-Herstellung sind hierbei in der Regel zwei Zyklen notwendig: erst eine Spülung mit alkalischen Substanzen und dann eine Sterilisation bei +134 °C. Der Aufwand, der für das gewünschte Reinigungsergebnis betrieben werden muss, hängt im Wesentlichen von den Gegebenheiten in den Rohrleitungen ab.

Fast alle Prozesse sind heterogen instrumentiert, die Rohrleitungen demzufolge gespickt mit Anschlüssen und Ventilen unterschiedlicher Bauart und Herkunft. Die Prozessadaption von Messgeräten mit einem T-Stück beispielsweise ist weit verbreitet. In älteren Anlagen handelt es sich meist um eine 4D-Bauform. Das heißt: Die Länge des Totraums entspricht dem Vierfachen

des Rohrdurchmessers. Dass CIP und SIP in diesen Fällen die Sterilität nur mit einem erhöhten Einsatz an Reinigungsmitteln und Energie wiederherstellen können, ist leicht nachvollziehbar. Diese Schlussfolgerung hat eine wissenschaftliche Abhandlung der Technischen Universität München bereits 2009 untermauert: Würden 4D-T-Stücke durch Hygienegehäuse als Anschluss ersetzt, ließen sich die Reinigungskosten um 50 Prozent sinken. Bei Verwendung von Sensoren mit zylindrischer Oberfläche wären es sogar über 60 Prozent. Angesichts dieses Fazits wäre die Einsparung auch im Vergleich zu den mittlerweile üblichen 2D-T-Stücken immer noch beachtlich.

Die Notwendigkeit, die Prozesse weiter zu ökonomisieren, wird von einem wachsenden Nachhaltigkeitsbestreben verstärkt. Auch die Prozesssicherheit bekommt dabei einen zusätzlichen Aspekt, die Schonung von Ressourcen. Dieser Entwicklung entspricht der von Wika für Sterilanwendungen konzipierte Inline-Prozesstransmitter Typ DMSU22SA zur Drucküberwachung. Das 3A-gekennzeichnete und EHEDG-zertifizierte Gerät wird Teil der Rohrleitung, integriert mittels entsprechender Hygienic-Anschlüsse. Sein zylindrisches und tottraumfreies Sensorelement ist elliptisch geformt und verändert sich unter Druck. Auf ihm ist eine Wheatstone'sche Messbrücke angebracht, um die Änderungen des elektrischen Widerstands aufgrund des jeweiligen Drucks exakt zu erfassen und an den Transmitter zu übertragen.

Der Sensordurchmesser muss sich also zwangsläufig von dem der Rohrleitung unterscheiden. Eine Widerstandsbeimessung bestätigte jedoch ein deutlich besseres Strömungsverhalten als andere Lösungen, auch gegenüber den üblichen Hygieneanschlüssen. Damit trägt der Inline-Prozesstransmitter zu einer zweifachen Energieeinsparung bei: bei den Reinigungsverfahren und zur Aufrechterhaltung des Prozessdrucks. Das günstige Strömungsverhalten mindert zudem den Verbrauch von Reinigungsmitteln und Wasser.



Der DMSU22SA erfasst als  
Inline-Prozessstransmitter den  
Druck unmittelbar ohne  
Übertragungsflüssigkeit.



Die Oberflächenbeschaffenheit der medienberührten Teile eines Messgeräts ist in erster Linie ein Kriterium für die Reinigbarkeit. Eine entsprechende Qualität bewirkt jedoch nicht nur einen hohen Hygienegrad, sie befördert auch den wirtschaftlichen Betrieb der Messstelle. Die medienberührten Oberflächen des neuen Inline-Prozessstransmitters sind nach den Vorgaben des global anerkannten Standards ASME BPE (Bio Processing Equipment) gearbeitet. Sie sind gemäß Section SF (Surface Finishes) der Richtlinie elektropoliert und weisen eine Güte von  $\leq 0,38 \mu\text{m}$  beziehungsweise  $\leq 0,76 \mu\text{m}$  auf. Alle medienberührten Schweißnähte sind gemäß Section MJ (Material Joints) ausgeführt. Der Anwender kann den DMSU22SA ohne zusätzliche Qualifizierungen einsetzen, da er alle Grenzwerte einhält, die der ASME-Standard für biopharmazeutische Produkte definiert.

Bei aller Diskussion um Energie- und Rohstoffpreise und dem Ausschöpfen aller Einsparungspotenziale bleiben die Sicherheit aller Abläufe und das Aufrechterhalten der Produktqualität weiterhin im Fokus. Jedes Unternehmen ist bemüht, Schadensfällen und Ausschuss vorzubeugen. Alle Sicherheitskomponenten einer Anlage haben demnach wirtschaftliche Relevanz und unterstützen die Profitabilität der Verfahren. Das gilt auch für den Inline-Prozessstransmitter DMSU22SA, der sich aufgrund seines HART-7-Kommunikationsprotokolls in digitalisierte Prozesse integrieren lässt. Als Teil der Rohrleitung erfasst er den Druck unmittelbar ohne Übertragungsflüssigkeit. Eine Produktkontamination als Folge eines möglichen Schadensfalls ist damit ausgeschlossen. Darin besteht der wesentliche Unterschied zwischen der Neuentwicklung und bisherigen Inline-Messsystemen mit Rohrdruckmittlern oder frontbündig eingebauten Prozessstransmittern.

Das hermetisch abgeschlossene Sensorelement ist aus Edelstahl 316L gefertigt. Es verfügt zudem über eine robuste Wandung. Abhängig von der Geräteausführung hat sie eine Stärke bis zum zehnfachen einer herkömmlichen Druckmittlermembran,

die etwa 0,05 mm beträgt. Der Sensor ist deshalb um ein Vielfaches resistenter gegenüber Druckschlägen und vergleichbaren Extremereignissen. Gleichwohl lässt sich nicht auszuschließen, dass anhaltend widrige Prozessbedingungen Undichtigkeiten verursachen. In einem solchen Fall dringt Produkt in den Raum zwischen Sensor und Stützrohr ein. Dieser ist evakuiert und verfügt über eine integrierte Vakuumüberwachung. Deren Sensor reagiert bereits bei einem Druckwert von 50 mbar. Der Anlagenbetreiber wird infolgedessen augenblicklich via HART-Protokoll informiert. Wo kein Bus-Leitsystem vorhanden ist, lässt sich der Schadensfall über ein Fehlerstrom signalisieren. Nötige Maßnahmen können so ohne Zeitverlust getroffen werden.

Druck- und andere Messtechnik sind entscheidende Elemente der Prozesssteuerung, deren Grad die Verfahrensoptimierung wesentlich beeinflusst. Der DMSU22SA misst mit einer Genauigkeit von 1,0 Prozent der Spanne und verfügt zusätzlich über einen Pt-Sensor für eine aktive Temperaturkompensation zwischen  $-10 \text{ }^\circ\text{C}$  und  $+80 \text{ }^\circ\text{C}$ . Sein Fehlerausgleich ist bis zu Faktor 10 besser als bei herkömmlichen Geräten. Damit ermöglicht der Transmitter eine genauere Prozesssteuerung.

## Fazit

Die Kosten drücken, dabei möglichst nachhaltig wirtschaften und zugleich die Prozesssicherheit aufrecht halten – die Unternehmen der pharmazeutischen Industrie haben gewaltige Aufgaben zu lösen. Um Prozesse ressourcenschonend und risikominimiert zu betreiben, benötigen sie eine adäquate Messtechnik. Zwar stellen solche Instrumentierungen eine umfangreiche Investition dar. Sie werden sich jedoch angesichts des anhaltend hohen Kostenniveaus, vor allem bei der Energie, rascher amortisiert haben als in der Vergangenheit. □

**sps** Halle 4A, Stand 565 **Brau<sup>®</sup> Beviale** Halle 9, Stand 559

200-mal schneller recyceln mit Licht

## WINDELN RELOADED

Mehr als 100.000 t Einmalwindeln werden in Deutschland jährlich weggeworfen. Damit landen riesige Mengen wertvoller Rohstoffe im Müll, unter anderem die Saugeinlagen. Ihr Kern besteht aus speziellen Polymeren namens Superabsorber. Forscher haben nun das aufwendige Recycling dieser Superabsorber deutlich verbessert. Mithilfe von UV-Strahlen lösen sie ohne Chemikalien und bei Raumtemperatur 200-mal schneller als bisher die chemischen Ketten auf, welche die Polymere zusammenhalten. Die aufgelösten Polymere können zu neuen Kleb- und Farbstoffen verarbeitet werden.

TEXT: Karlsruher Institut für Technologie (KIT) BILD: iStock, ArveBettum

Superabsorber findet man nicht nur in Windeln, sondern in zahlreichen weiteren Hygiene- und Medizinprodukten wie Binden oder Verbandsmaterial. Wer ihren chemischen Kern wiederverwenden wollte, musste bisher starke Säuren einsetzen, denn das saugfähige Material besteht aus Natriumpolyacrylat. Diese vernetzten Poly-

mere sind wasserunlöslich und lassen sich auch bei hoher Temperatur nicht einschmelzen – sie zersetzen sich nur. Die Säuren konnten die Ketten, welche die Polymere stabil machen, jedoch bei 80 °C und nach etwa 16 Stunden „schneiden“ und somit ein Recyceln ermöglichen. Das Verfahren ist aber aufwendig und teuer, die Wiederverwendung von Superabsorbent daher selten. Jährlich landen rund zwei Millionen Tonnen davon im Müll oder werden verbrannt.

### Flüssig in 5 min statt 16 h

Dass sich die vernetzten Polymere aus Natriumpolyacrylat nach der Aufnahme von Wasser unter UV-Licht auflösen, haben nun Forschende vom Institut für Biologische und Chemische Systeme, vom Institut für Biologische Grenzflächen sowie vom Institut für Technische Chemie und Polymerchemie des KIT herausgefunden. „Die Ketten, welche die Polymere miteinander verbinden, werden vom Licht gebrochen und sind dann so lose, dass sie im Wasser schwimmen und zu Flüssigfasern werden“, erklärt Pavel Levkin, Professor am Institut für Biologische und Chemische Systeme. Dafür schnitten die Forschenden die Saugeinlage aus herkömmlichen Windeln heraus, befeuchteten sie mit Wasser und belichteten sie dann mit einer 1.000-Watt-Lampe. Bereits nach fünf Minuten wurde aus dem festen Material ein flüssiges, das in einen Auffangbehälter tropfte. „Somit ist dieses Verfahren mit UV-Licht etwa 200-mal schneller als mit Säuren“, sagt Levkin. Die flüssige Rohchemikalie verarbeitete das Team dann mit bekannten Verfahren zu neuen Kleb- und Farbstoffen weiter. □



publish  
industry  
verlag

# INDUSTR.com

INDUSTRIE VORWÄRTS DENKEN

## NETZWERK – WISSEN – BUSINESS

AUTOMATION

ENERGIETECHNIK

ELEKTRONIK

PROZESSTECHNIK



### INDUSTR.com – INDUSTRIE VORWÄRTS DENKEN

**INDUSTR.com** unterstützt nachhaltig Ihre Informations- und Kaufprozesse. Mit hoher Industrie- und Technikexpertise fokussiert **INDUSTR.com** die Märkte Energie & Energietechnik, Maschinen- & Anlagenbau, Industrieautomation, Elektronik & Elektrotechnik, Chemie & Pharma, Kunststoffindustrie, Food & Beverage, Bio- & Umwelttechnik – die gesamte produzierende Industrie.





WARUM HUNDERT SACHEN MACHEN,  
WENN MAN EINE RICHTIG MACHEN KANN?  
**THE 6X®**

Wir bei VEGA wissen seit über 60 Jahren: Einfach ist einfach besser.  
Deshalb gibt es unseren neuen Radar-Füllstandsensoren nicht in 100 verschiedenen  
Versionen. Sondern in einer, die einfach perfekt ist. Der VEGAPULS 6X ist  
hochkompatibel, absolut zuverlässig und funktioniert in jeder Umgebung.  
Das Einzige was er nicht macht, ist Stress.

**VEGA. HOME OF VALUES.**

[www.vega.com/radar](http://www.vega.com/radar)

**SPS – smart production solutions, Halle 7A, Stand 102**

**VEGA**